



FRIGO BAU- UND ERSATZTEILE

VORLÄUFIG

FRIGO COMPONENTS AND SPARE PARTS

06/2023

STARKE TECHNIK IN DREI LEISTUNGSKLASSEN POWERFUL TECHNOLOGY IN THREE PERFORMANCE CLASSES

Die passende m-tec Frigo für jede Fahrzeuggröße
Mit drei Leistungsklassen bietet das m-tec Frigo Programm für jede Fahrzeuggröße die passende Technik. Bis zu 18 m³ Laderaumvolumen können zuverlässig und konstant gekühlt werden. Siehe hierzu die Verwendung in der Produktauswahl.

The right m-tec Frigo for all vehicle sizes. With three performance ratings the m-tec Frigo has the right technology for every vehicle size. Reliable cooling at constant temperatures can be achieved for load compartment volumes up to 18 m³. Refer to the product for instructions on how to use.

m-tec Frigo bietet immer die optimale Kühlung für den Transport von Frischdienst- und Tiefkühlprodukten. Ob im Langstrecken- oder Verteilerverkehr, über den gesamten Transportweg ist eine kontinuierliche Kühlung gewährleistet. Wählen Sie nach Größe des Fahrzeugs und Anwendung Ihre individuelle Lösung!

m-tec Frigo always provides optimal cooling for transporting fresh and deep-frozen products. Whether it's long distance or local distribution, continual cooling is guaranteed throughout transportation. Make your selection according to size of vehicle and application. Your customised solution!



Frischdienst R 134a	Fahrbetrieb			m ³ /h	Strom- aufnahme A
	0 °C	+ 6 °C	+ 12 °C		
2500	1.752 W	2.107 W	2.524 W	780	22 A
3500	2.385 W	2.888 W	3.452 W	1.140	27 A
4500	2.454 W	3.051 W	3.589 W	1.560	31 A

**Frischdienst R 134a
Fahrbetrieb**
Refrigeration R 134a
Mobile operation

Frischdienst R 134a	Standbetrieb			m ³ /h	Strom- aufnahme A
	0 °C	+ 6 °C	+ 12 °C		
2500	1.318 W	1.562 W	2.058 W	780	22 A
3500	1.724 W	2.141 W	2.596 W	1.140	27 A
4500	1.607 W	2.150 W	2.713 W	1.560	31 A

**Frischdienst R 134a
Standbetrieb**
Refrigeration R 134a
Stationary operation

Tiefkühlung R 404a	Fahrbetrieb			m ³ /h	Strom- aufnahme A
	0 °C	-10 °C	-20 °C		
2500	2.394 W	1.797 W	1.034 W	780	22 A
3500	2.496 W	2.016 W	1.334 W	1.140	27 A
4500	2.567 W	2.062 W	1.283 W	1.560	31 A

**Tiefkühlung R 404a
Fahrbetrieb**
Deep-freeze R 404a
Mobile operation

Tiefkühlung R 404a	Standbetrieb			m ³ /h	Strom- aufnahme A
	0 °C	-10 °C	-20 °C		
2500	1.570 W	1.044 W	516 W	780	22 A
3500	1.348 W	1.289 W	696 W	1.140	27 A
4500	1.414 W	1.363 W	615 W	1.560	31 A

**Tiefkühlung R 404a
Standbetrieb**
Deep-freeze R 404a
Stationary operation

FRIGO VERDAMPFER / FRIGO EVAPORATOR



Frigo Verdampfer 2500 Frigo Evaporator 2500		
Technische Daten		
Kältemittel:	R 134a	R 404a
Gewicht:	7,5 kg	
Stromaufnahme:	22 A	
Öltyp:	PAG	POE
Verdampfer (B x H x T):	660 x 157 x 500 mm	
Gewicht (Gesamtsystem):	ca. 33 kg	
Technical data		
Refrigerant:	R 134a	R 404a
Weight:	7,5 kg	
Power consumption:	22 A	
Oil typ:	PAG	POE
Evaporator (W x H x D):	660 x 157 x 500 mm	
Weight (complete system):	approx. 33 kg	
Art.-Nr. / P/N. R 134a, M8883000001		
Art.-Nr. / P/N. R 404a, M8883000002		

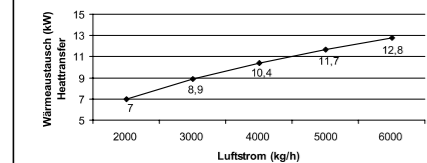
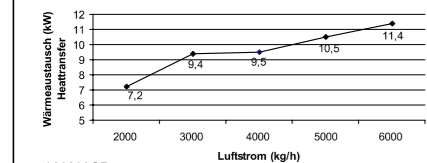
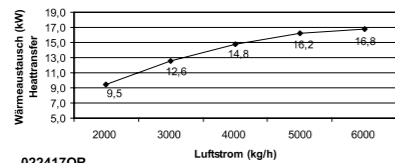
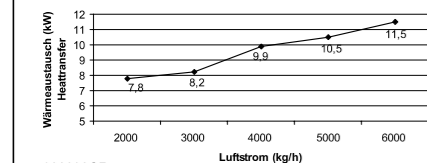
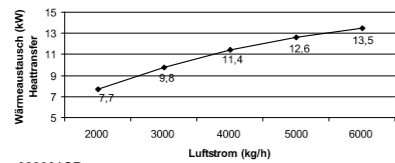
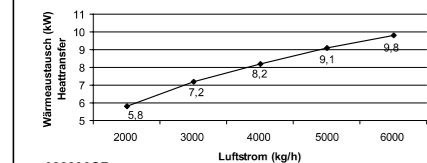
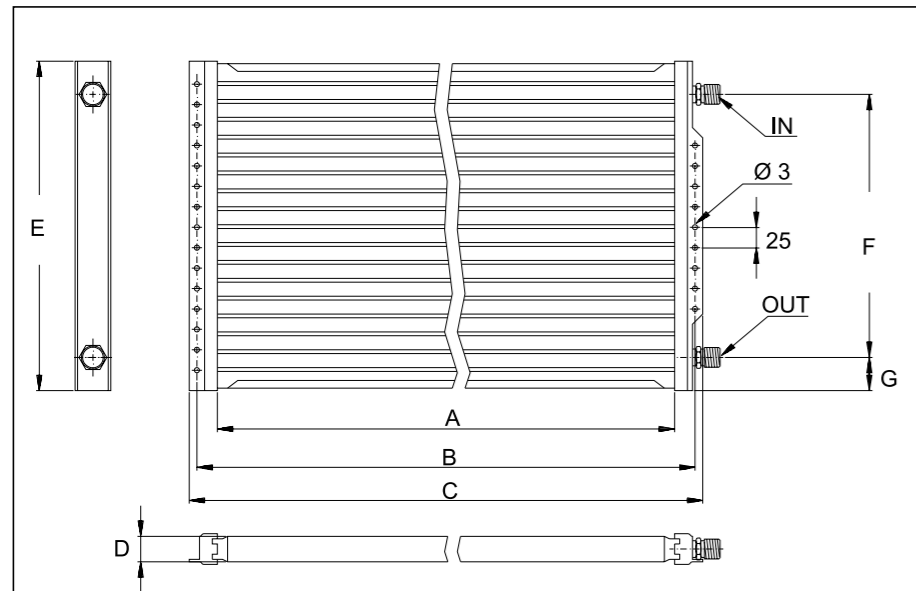


Frigo Verdampfer 3500 Frigo Evaporator 3500		
Technische Daten		
Kältemittel:	R 134a	R 404a
Gewicht:	10,5 kg	
Stromaufnahme:	27 A	
Öltyp:	PAG	POE
Verdampfer (B x H x T):	900 x 157 x 500 mm	
Gewicht (Gesamtsystem):	ca. 35 kg	
Technical data		
Refrigerant:	R 134a	R 404a
Weight:	10,5 kg	
Power consumption:	27 A	
Oil typ:	PAG	POE
Evaporator (W x H x D):	900 x 157 x 500 mm	
Weight (complete system):	approx. 35 kg	
Art.-Nr. / P/N. R 134a, M8883000003		
Art.-Nr. / P/N. R 404a, M8883000004		



Frigo Verdampfer 4500 Frigo Evaporator 4500		
Technische Daten		
Kältemittel:	R 134a	R 404a
Gewicht:	12,5 kg	
Stromaufnahme:	31 A	
Öltyp:	PAG	POE
Verdampfer (B x H x T):	1000 x 157 x 500 mm	
Gewicht (Gesamtsystem):	ca. 37 kg	
Technical data		
Refrigerant:	R 134a	R 404a
Weight:	12,5 kg	
Power consumption:	31 A	
Oil typ:	PAG	POE
Evaporator (W x H x D):	1000 x 157 x 500 mm	
Weight (complete system):	approx. 37 kg	
Art.-Nr. / P/N. R 134a, M8883000005		
Art.-Nr. / P/N. R 404a, M8883000006		

UNIVERSAL-HOCHLEISTUNGS-KONDENSATOREN / UNIVERSAL HIGH-PERFORMANCE CONDENSERS



Alle Maße in mm – All dimensions given in mm

- Kompakte Bauart ermöglicht den Einsatz für die unterschiedlichsten Einsatzbereiche.
- Hohe Wärmeaustauschleistung durch optimale Kältemittel- und Luftführung, optimierte Materialstärken und Werkstoff.
- Einfache Installation durch horizontale und vertikale Befestigungslochreihen.
- Standard Fitting O-Ring Anschluss.

- Compact design for use in most different fields of application.
- Superb heat exchange performance through optimum refrigerant and air flow, optimised materials and material thicknesses.
- Easy installation by means of horizontal and vertical tracks of punched holes.
- Standard fitting for O-ring connection.

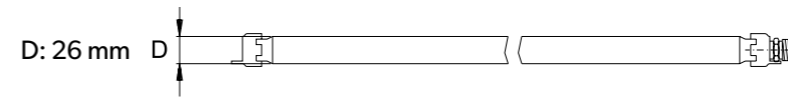
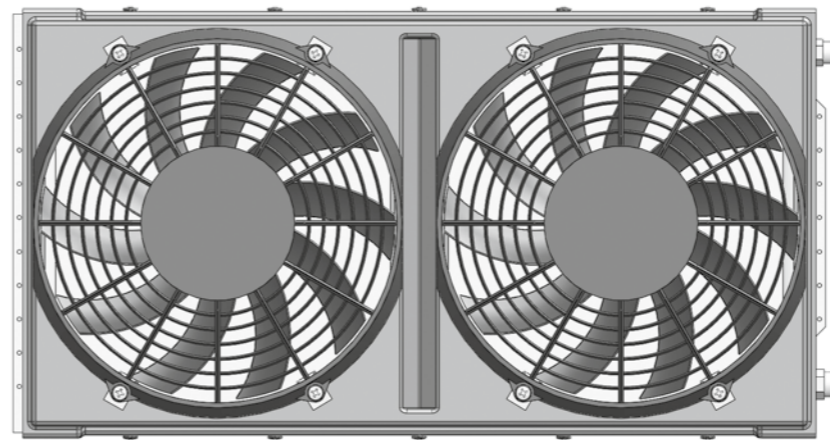
Fittinge ab Seite 18
Fittings from page 18 on

* Auslaufartikel / Expiring items

Leistung Performance	Eingang Inlet	Ausgang Outlet	A (mm)	B (mm)	C (mm)	D (mm)	E (mm)	F (mm)	G (mm)	Art.-Nr. P/N
10.500 kcal/h	3/4"-16UNF-2A	5/8"-18UNF-2A	550	585	595	25	305	240	30	M8880400503
12.000 kcal/h	3/4"-16UNF-2A	5/8"-18UNF-2A	622	700	710	25	450	360	30	M8880400504

Kondensatorhalter Condenser holder	Art.-Nr. P/N
Links/Left	M4442500536
Rechts/Right	M4442500537

UNIVERSAL-UNTERBAUKONDENSATOREN MIT ELEKTROLÜFTER UNIVERSAL SUB-MOUNT CONDENSERS WITH ELECTRIC FAN



Maße (B x H x T) / Dimensions (W x H x D):
576 x 345 x 192 mm

Einbauposition: Horizontal oder vertikal
Mounting position: Horizontal or vertical

Also used for
R404a in
Frigo 2500

Leistung
Performance

11 kW

Eingang
Inlet

3/4"

Ausgang
Outlet

5/8"

Spannung
Voltage

12 Volt

Kondensatortyp
Condenser Type

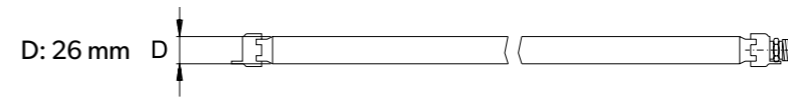
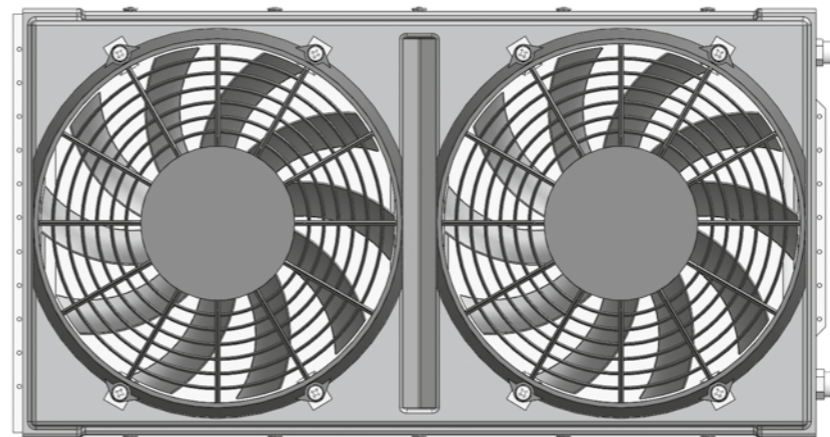
Paralleldurchfluss / parallel flow (HTC)

Art.-Nr.
P/N

M8880400517*

*Ersetzt M8880400515

Fittinge ab Seite 18
Fittings from page 18 on



Maße (B x H x T) / Dimensions (W x H x D):
710 x 455 x 115 mm

Einbauposition: Horizontal oder vertikal
Mounting position: Horizontal or vertical

R404a

Leistung
Performance

12 kW

Eingang
Inlet

3/4"

Ausgang
Outlet

5/8"

Spannung
Voltage

12 Volt

Kondensatortyp
Condenser Type

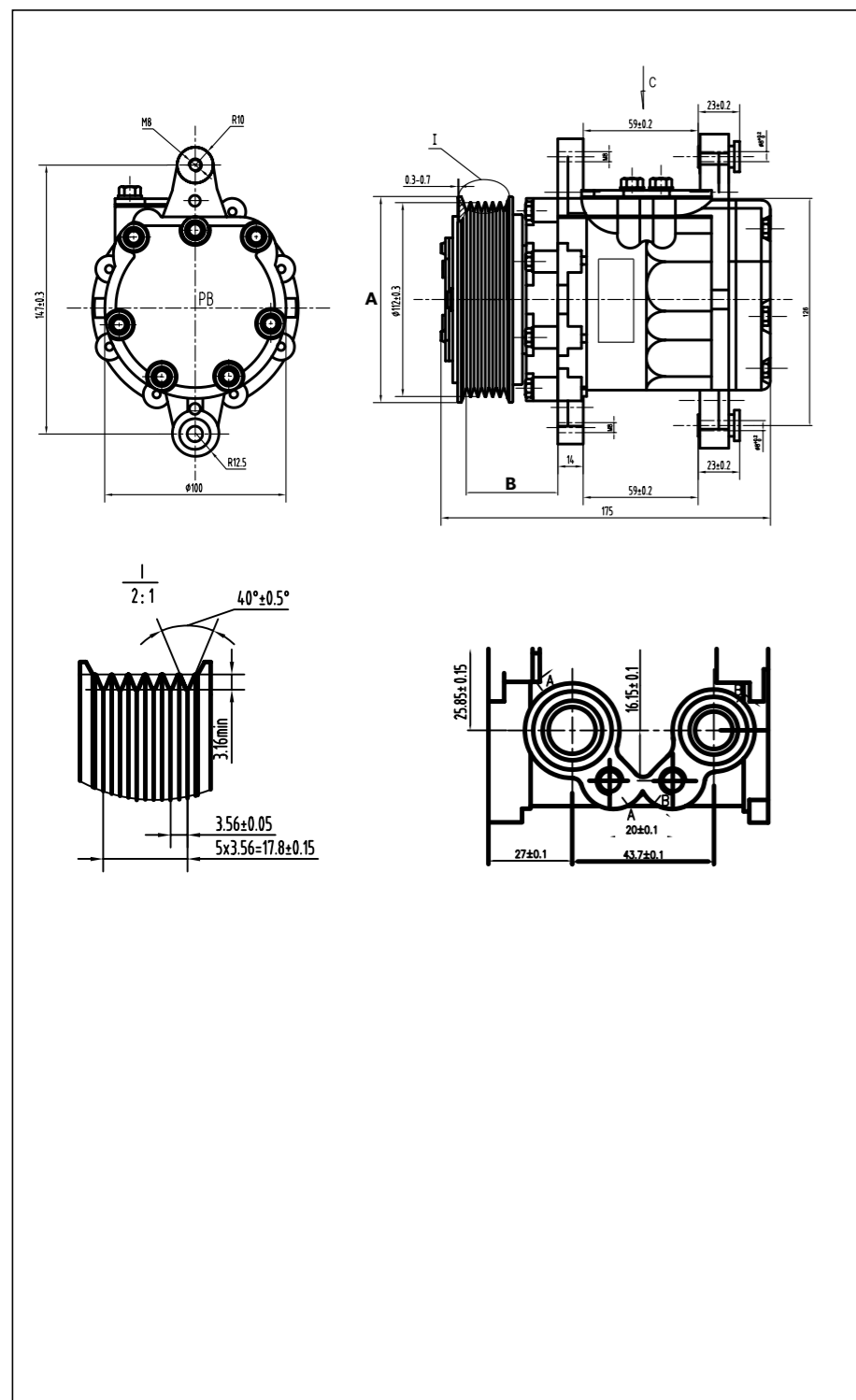
Paralleldurchfluss / parallel flow (HTC)

Art.-Nr.
P/N

M8880400518

Fittinge ab Seite 18
Fittings from page 18 on

7B10



Technische Daten
Axialkolbenkompressor
Anzahl der Zylinder: 7
Hubraum: 99 cm³
Grundmenge an Schmiermittel: 150 ml PAG 46
R.P.M. Max.: 8400
Drehrichtung

Technical data
 Axial piston compressor
 No. of cylinders: 7
 Displacement: 99 cm³
 Basic quantity of lubricant: 150 ml PAG 46
 R.P.M. Max.: 8400
 Direction of rotation

A = Durchmesser Riemscheibe -
 Diameter Pulley
B = Abstand zur Mitte der ersten Rille der Riemscheibe - Gauge Line

Fittinge Seite 26
 Fittings on page 26

Maße in mm / Dimensions given in mm

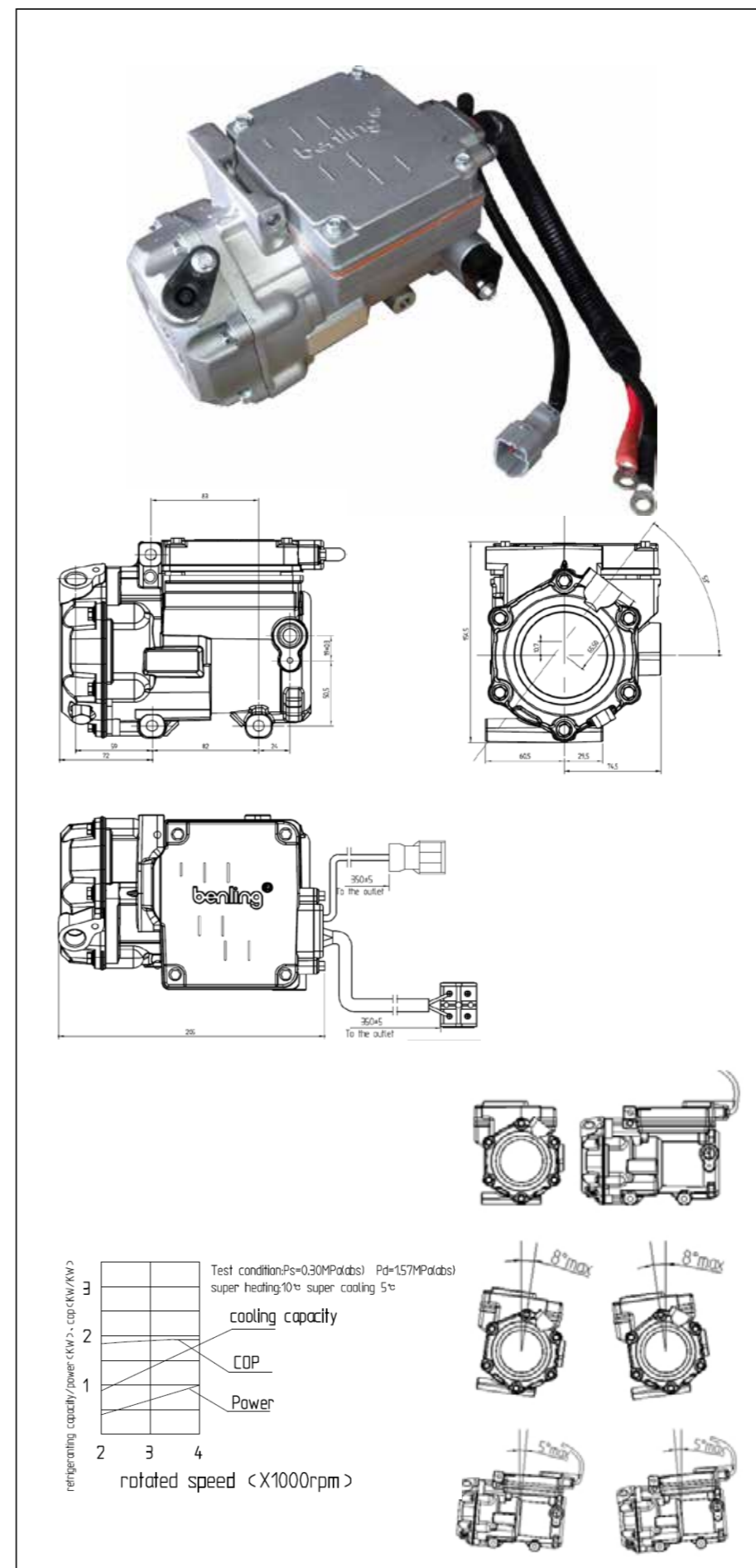
7B10		Magnetkupplung - Magnetic clutch			Anschlussdaten - Connection data						
Art.-Nr.	A	Rillen Typ	B	Volt	Art.-Nr.	Zyl. Kopf	Art.-Nr.	Anschluss Art	Anschluss Saugseite	Anschluss Druckseite	Bemerkungen
P/N	A	Groove Type	B	Volts	P/N	Cyl. Head	P/N	Fittings	Suction Port	Discharge Port	Remarks
M8880100328	112 mm	PV6	41	12 V	-	PB	-	Vertikal	Flansch/flange	Flansch/flange	7176

Klemmplatte für SD 7B10 = M8881100107 - Fixing clamps for SD 7B10 = M8881100107

Fitting - Fittings = M8881400737

Fitting - Fittings = M8881400738

ELEKTRISCHER KOMPRESSOR BENLING / ELECTRIC COMPRESSOR BENLING



Technische Daten Kompressor
 BENLING Hubraum: 18 cm³
 R.P.M. Max.: 4000

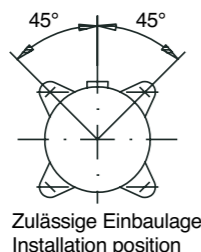
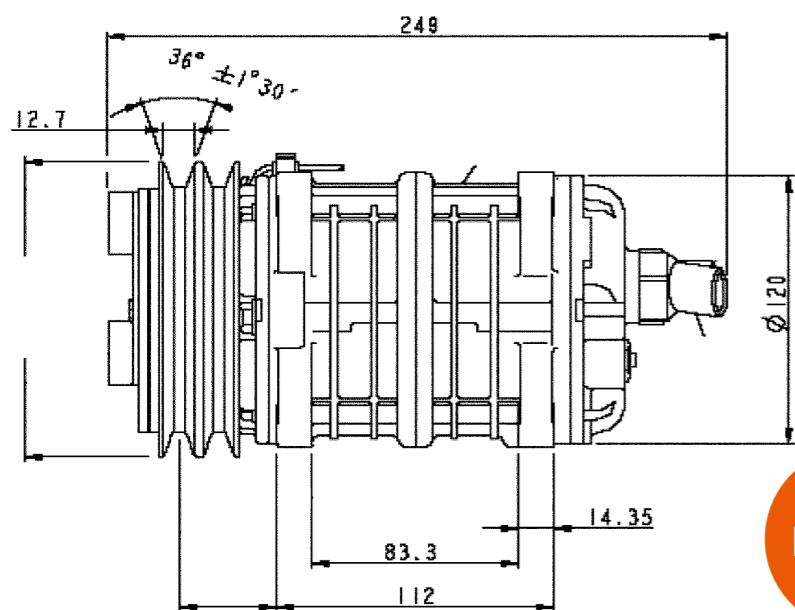
Art.-Nr. 12 V, M8880100458

Technical data
 Compressor BENLING
 Displacement: 18 cm³
 R.P.M. Max.: 4000

P/N. 12 V, M8880100458

Maße in mm / Dimensions given in mm

SELTEC TM-13HD



Zulässige Einbaulage
Installation position

R 134a

Technische Daten
Axialkolbenkompressor
Anzahl der Zylinder: **6**
Hubraum: **131 cm³**
Grundmenge an Schmiermittel: **150 ml PAG 46**
R.P.M. Max.: **6000**
Drehrichtung

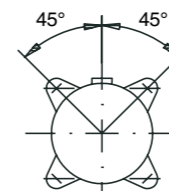
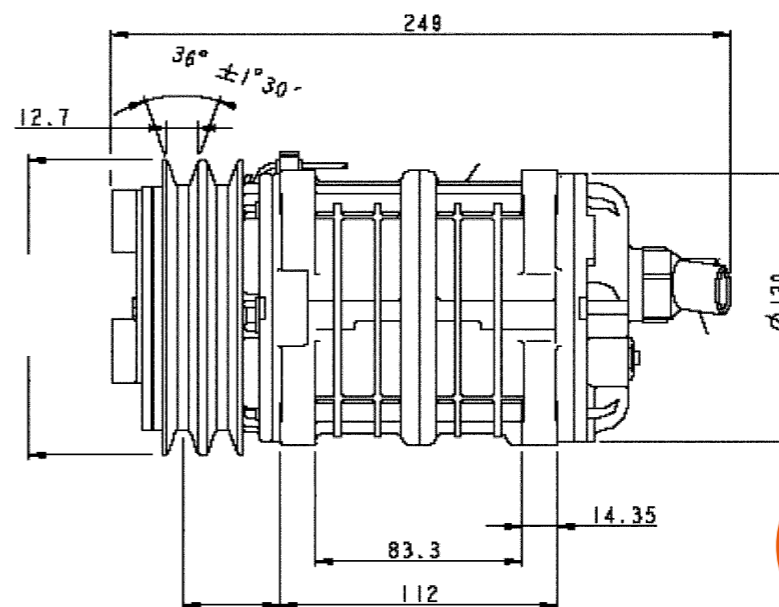
Technical data
Axial piston compressor
No. of cylinders: **6**
Displacement: **131 cm³**
Basic quantity of lubricant: **150 ml PAG 46**
R.P.M. Max.: **6000**
Direction of rotation

A = Durchmesser Riemenscheibe -
Diameter Pulley
B = Abstand zur Mitte der ersten Rille der Riemenscheibe - Gauge Line

Fittinge ab Seite 18
Fittings from page 18 on

Maße in mm / Dimensions given in mm

SELTEC TM-15HD



Zulässige Einbaulage
Installation position

R 134a

Technische Daten
Axialkolbenkompressor
Anzahl der Zylinder: **6**
Hubraum: **147 cm³**
Grundmenge an Schmiermittel: **150 ml**
R.P.M. Max.: **6000**
Drehrichtung

Technical data
Axial piston compressor
No. of cylinders: **6**
Displacement: **147 cm³**
Basic quantity of lubricant: **150 ml**
R.P.M. Max.: **6000**
Direction of rotation

A = Durchmesser Riemenscheibe -
Diameter Pulley
B = Abstand zur Mitte der ersten Rille der Riemenscheibe - Gauge Line

Fittinge ab Seite 18
Fittings from page 18 on

Maße in mm / Dimensions given in mm

TM-13HD		Magnetkupplung - Magnetic clutch				Anschlussdaten - Connection data					
Art.-Nr.	A	Rillen Typ	B	Volt	Art.-Nr.	Zyl. Kopf	Art.-Nr.	Anschluss Art	Anschluss Saugseite	Anschluss Druckseite	Bemerkungen
P/N	A	Groove Type	B	Volts	P/N	Cyl. Head	P/N	Fittings	Suction Port	Discharge Port	Remarks
M8880100350	123 mm	PolyV8	-	12	-	BO	-	Horizontal	O-Ring 7/8"	O-Ring 3/4"	-

Anschlussadapter auf Seite 11 – Connecting Adapters See Page 11

TM-15HD		Magnetkupplung - Magnetic clutch				Anschlussdaten - Connection data					
Art.-Nr.	A	Rillen Typ	B	Volt	Art.-Nr.	Zyl. Kopf	Art.-Nr.	Anschluss Art	Anschluss Saugseite	Anschluss Druckseite	Bemerkungen
P/N	A	Groove Type	B	Volts	P/N	Cyl. Head	P/N	Fittings	Suction Port	Discharge Port	Remarks
M8880100356	123 mm	PolyV8	-	12	-	BO	-	Horizontal	O-Ring 7/8"	O-Ring 3/4"	-
M8880100357	123 mm	PolyV8	-	12	-	BO	-	Vertikal	O-Ring 7/8"	O-Ring 3/4"	-
M8880100358	123 mm	A2	-	12	-	BO	-	Horizontal	O-Ring 7/8"	O-Ring 3/4"	-
M8880100359	123 mm	A2	-	12	-	BO	-	Vertikal	O-Ring 7/8"	O-Ring 3/4"	-

Anschlussadapter auf Seite 11 – Connecting Adapters See Page 11

Art.-Nr.	Hersteller	Hersteller Typ	Anschluss	Hubraum (ccm)	Rippenzahl	Riemenscheibe	Öl-Füllmenge (ml)	Öl-Sorte	Volt	Kältemittel	Original-Teil	Ersatz
M8880100328	Sanden	SD 7B10		100	PV 6		150	PAG 46	12 V	R134a	ja	
M8880100350	Seltec	TM-13		130	PV 8	123			12 V	R134a	ja	
M8880100356	Seltec	TM-15HD	Horizontal	150	PV 8	123	150	PAG 46	12 V	R134a	ja	
M8880100357	Seltec	TM-15HD	Vertikal	150	PV 8	123	150	PAG 46	12 V	R134a	ja	
M8880100358	Seltec	TM-15HD	Horizontal	150	A 2	123	150	PAG 46	12 V	R134a	ja	
M8880100359	Seltec	TM-15HD	Vertikal	150	A 2	123	150	PAG 46	12 V	R134a	ja	
M8880100360	QUE	QP15	Horizontal	150	PV 8	123			12 V	R452A	ja	
M8880100361	QUE	QP15	Vertikal	150	PV 8	123			12 V	R452A	ja	
M4440100038	Benling				/	/			12 V	R134a	ja	
M8880100475		TM08XS	Horizontal		PV 6				12 V	R452A	ja	

VORLÄUFIG



Frigo Standkühlung
Frigo Standby-kit

Art.-Nr. M8882040006
Für R134a

P/N. M8882040006
For R134a

ANSCHLUSSADAPTER FÜR SELTEC KOMPRESSOREN TM 13/15/16 CONNECTING ADAPTERS FOR SELTEC COMPRESSORS TM 13/15/16



Anschlussart Vertikal
Anschluss Saugseite O-Ring 7/8"
Anschluss Druckseite O-Ring 3/4"
Art.-Nr. M8880300035

Connection Type Vertical
Suction Port O-Ring 7/8"
Discharge Port O-Ring 3/4"
P/N M8880300035



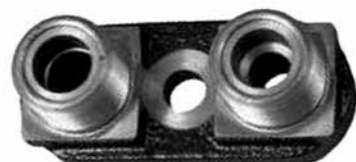
Anschlussart Horizontal
Anschluss Saugseite O-Ring 7/8"
Anschluss Druckseite O-Ring 3/4"
Art.-Nr. M8880300037

Connection Type Horizontal
Suction Port O-Ring 7/8"
Discharge Port O-Ring 3/4"
P/N M8880300037



Anschlussart Vertikal
Anschluss Saugseite O-Ring 1"
Anschluss Druckseite O-Ring 1"
Art.-Nr. M8880300036

Connection Type Vertical
Suction Port O-Ring 1"
Discharge Port O-Ring 1"
P/N M8880300036



Anschlussart Horizontal
Anschluss Saugseite O-Ring 1"
Anschluss Druckseite O-Ring 1"
Art.-Nr. M8880300034

Connection Type Horizontal
Suction Port O-Ring 1"
Discharge Port O-Ring 1"
P/N M8880300034



Anschlussart Variabel einstellbar
Anschluss Saugseite O-Ring 7/8"
Anschluss Druckseite O-Ring 3/4"
Art.-Nr. M8880200062

Connection Type Variably adjustable
Suction Port O-Ring 7/8"
Discharge Port O-Ring 3/4"
P/N M8880200062

BEDIENTEIL FRIGO/ ELECTRONIC CONTROL UNIT FOR FRIGO



FRIGO Bedienteil FRIGO ECU

Bedienteil für alle nicht DC FRIGO Anlagen

ECU for all non DC FRIGO systems

Art.-Nr. / PN, M8881300062



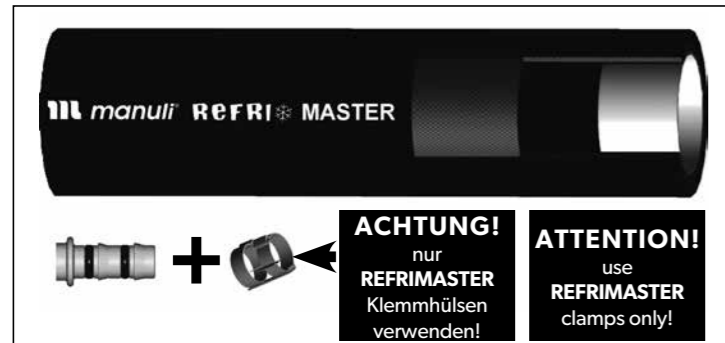
FRIGO DC Bedienteil FRIGO DC ECU

Bedienteil für FRIGO DC Anlagen

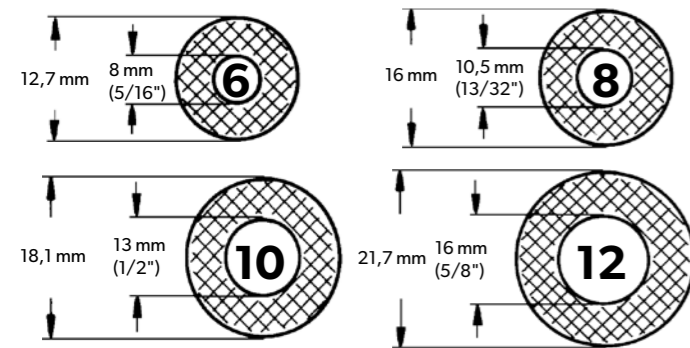
ECU for FRIGO DC systems

Art.-Nr./PN, M4441000170

MANULI REFRIMASTER KÄLTEMITTELSCHLAUCH FÜR FRIGOCLIC FITTINGE / MANULI REFRIMASTER REFRIGERANT HOSE FOR FRIGOCLIC FITTINGS



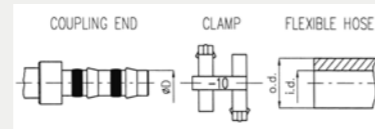
Aufbau, Seele Design, Lining	Grau, PA Grey, PA
Decke Cover	EPDM compound EPDM compound
Armierung Reinforcement	1 Textilflechte 2 textile braid



Manuli Kältemittelschläuche entsprechen höchsten Qualitäts- und Sicherheitsanforderungen. Durch das Frigoclic-System kann jeder Schlauch, auch im Fahrzeug, in wenigen Sekunden angefertigt werden. Passende Armaturen zum Manuli Kältemittelschlauch finden Sie auf den Seiten 18 – 24.

Manuli refrigerant hoses meet the highest quality and safety requirements. By means of the Frigoclic-System each hose can be adapted within a few seconds, even in the car. Matching Frigoclic fittings can be found on pages 18 – 24.

Größe	Biege- radius	Arbeitsdruck	Mindest- Berstdruck
Dimensions	Bend radius	Working pressure	Minimum burst pressure
6	40 mm	3,5 MPa	20,5 MPa
8	50 mm	3,5 MPa	20,5 MPa
10	80 mm	3,5 MPa	20,5 MPa
12	90 mm	3,5 MPa	20,5 MPa



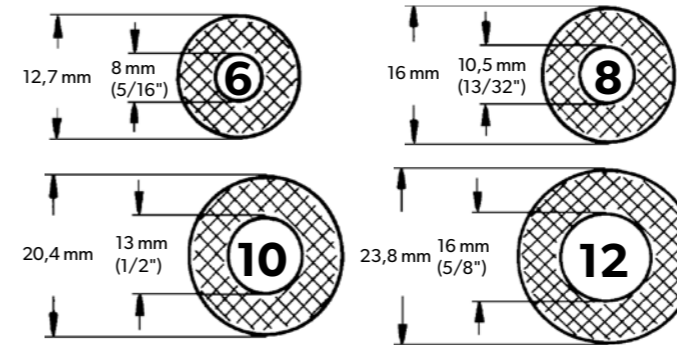
Größe	i.d.	o.d.	ø D	Klemmhülse
6	8,0	12,7	0,4	M8881400699
8	10,5	16,0	0,4	M8881400700
10	13,0	18,1	0,5	M8881400701
12	16,0	21,7	0,5	M8881400702

Länge / Length	Größe / Size	Innendurchmesser in Zoll / Inside diameter in inch	Art.-Nr. / P/N
Meterware / Sold by metre	6	5/16"	8881700112
Meterware / Sold by metre	8	13/32"	8881700113
Meterware / Sold by metre	10	1/2"	8881700114
Meterware / Sold by metre	12	5/8"	8881700115
50 mtr. / metres * * auf Haspel / on Haspes	6	5/16"	8881700116
50 mtr. / metres * * auf Haspel / on Haspes	8	13/32"	8881700117
50 mtr. / metres * * auf Haspel / on Haspes	10	1/2"	8881700118
50 mtr. / metres * * auf Haspel / on Haspes	12	5/8"	8881700119

MANULI REFRIMASTER PLUS KÄLTEMITTELSCHLAUCH FÜR FRIGOCLIC FITTINGE / MANULI REFRIMASTER PLUS REFRIGERANT HOSE FOR FRIGOCLIC FITTINGS



Aufbau, Seele Design, Lining	Grau, PA Grey, PA
Decke Cover	EPDM compound EPDM compound
Armierung Reinforcement	1 Textilflechte 2 textile braid

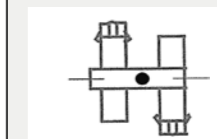


Für R 134a / R 404a / R 452a
For R 134a / R 404a / R 452a

Manuli Kältemittelschläuche entsprechen höchsten Qualitäts- und Sicherheitsanforderungen. Durch das Frigoclic-System kann jeder Schlauch, auch im Fahrzeug, in wenigen Sekunden angefertigt werden. Passende Armaturen zum Manuli Kältemittelschlauch finden Sie auf den Seiten 18 – 24.

Manuli refrigerant hoses meet the highest quality and safety requirements. By means of the Frigoclic-System each hose can be adapted within a few seconds, even in the car. Matching Frigoclic fittings can be found on pages 18 – 24.

Größe	Biege- radius	Arbeitsdruck	Mindest- Berstdruck
Dimensions	Bend radius	Working pressure	Minimum burst pressure
6	40 mm	3,5 MPa	20,5 MPa
8	50 mm	3,5 MPa	20,5 MPa
10	80 mm	3,5 MPa	20,5 MPa
12	90 mm	3,5 MPa	20,5 MPa



Größe	Klemmhülse
Size	Clamp
6	M8881400699
8	M8881400700
10	M8881400725
12	M8881400726

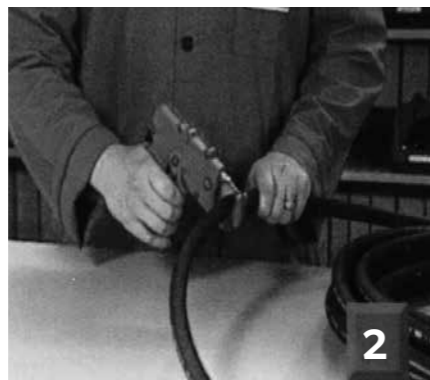
Länge / Length	Größe / Size	Innendurchmesser in Zoll / Inside diameter in inch	Art.-Nr. / P/N
Meterware / Sold by metre	6	5/16"	8881700127
Meterware / Sold by metre	8	13/32"	8881700128
Meterware / Sold by metre	10	1/2"	8881700129
Meterware / Sold by metre	12	5/8"	8881700130
50 mtr. / metres * * auf Haspel / on Haspes	6	5/16"	8881700131
50 mtr. / metres * * auf Haspel / on Haspes	8	13/32"	8881700132
50 mtr. / metres * * auf Haspel / on Haspes	10	1/2"	8881700133
50 mtr. / metres * * auf Haspel / on Haspes	12	5/8"	8881700134

MONTAGEANLEITUNG FÜR REFRIMASTER SCHLÄUCHE ASSEMBLY INSTRUCTIONS FOR REFRIMASTER HOSES

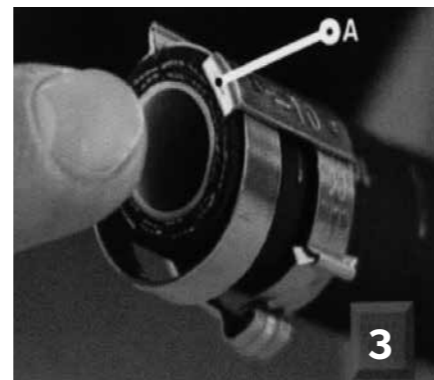


Überprüfen Sie die Kompatibilität der Komponenten (Richtige Klemmhülse für unterschiedliche Schläuche).

Check the compatibility of the components (different clamps for different hoses).



Schneiden Sie den Schlauch mit Hilfe der manuellen Schlauchschere auf die gewünschte Länge. Cut the hose to the desired length using the hose cutter.



Setzen Sie die **KORREKTE** (für REFRIMASTER oder FRIGOSTAR Schlauch) doppelte Klemmhülse auf den Schlauch, so dass der Zahn von Stab „A“ an der Schnittstelle liegt.

Attach the **CORRECT** (for REFRIMASTER or FRIGOSTAR hose) double clamp to the hose in such a way that the tooth of bar „A“ comes into contact with the cut surface.



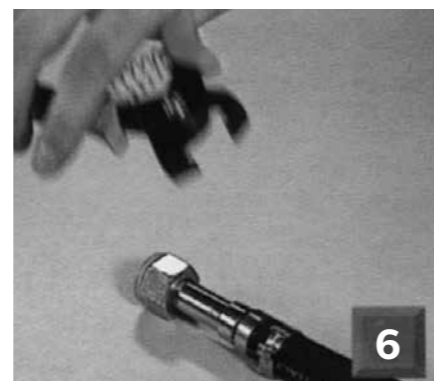
Schmieren Sie das Ende der Fittingverbindung mit dem gleichen Öl, das in der Klimaanlage benutzt wird und setzen Sie es vollständig in den Schlauch ein.

Lubricate the end of the coupling joint with the same oil used in the air conditioning system and insert it completely into the hose.



Um die Fittinge zu fixieren, setzen Sie die Montagezange am hakengeformten Ende an. Ziehen Sie die doppelte Klemmhülse mit der speziellen „CLIC“- Zange bis zum „Clic“ fest.

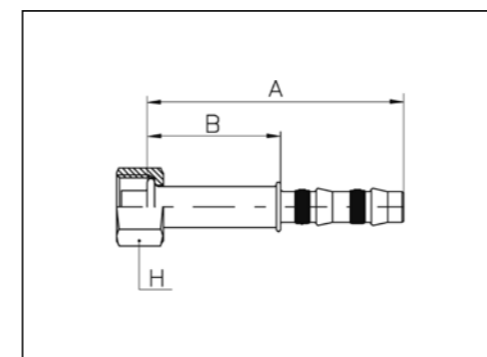
To fit the coupling in place, position the pliers at the hook-shaped end. Tighten the double clamp until the „clic“ using the special „CLIC“ pliers.



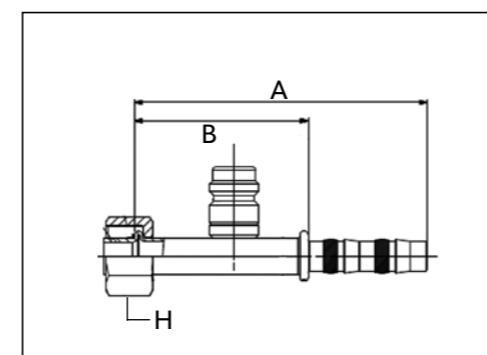
Um die Verbindung zu lösen, entriegeln Sie einfach die Klemmhülse mit Hilfe der Spezialzange. Setzen Sie die Zange am hakengeformten Ende an und entriegeln Sie die Klemmhülse.

To dismantle the coupling simply unlock the clamp using the special pliers. Position the pliers at the hook-shaped end and unlock the clamp.

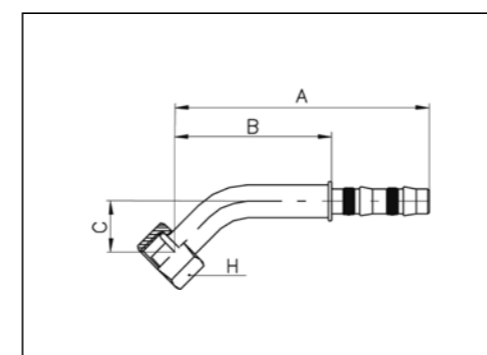
MANULI FRIGOCLIC FITTINGE OHNE O-RING / MANULI FRIGOCLIC FITTINGS WITHOUT O-RING



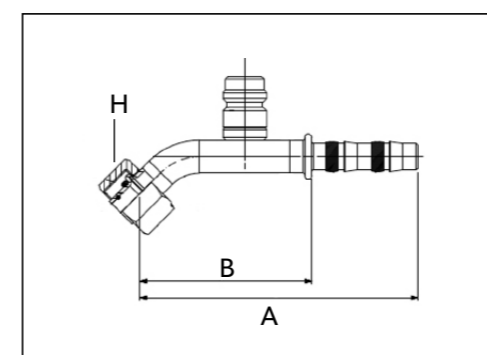
Schlauchgröße Hose size	Gewindegröße Thread size	A mm	B mm	C mm	H	Art.-Nr. P/N
6 (5/16")*	5/8"-18-UNF-2B	69	30,3	-	19	M8881400572
8 (13/32")*	3/4"-16-UNF-2B	85	46,4	-	22	M8881400573
10 (1/2")*	7/8"-14-UNF-2B	85	46,5	-	27	M8881400574
12 (5/8")*	1"-1/16-14-UNS-2B	94,2	55,6	-	32	M8881400666
Für vergrößerte Schlauchquerschnitte / Step up - Step down						
6 (5/16")*	3/4"-16-UNF-2B	85	46,4	-	22	M8881400707
8 (13/32")*	5/8"-18-UNF-2B	74	35,4	-	19	M8881400668
12 (5/8")*	7/8"-14-UNF-2B	85	46,5	-	27	M8881400667



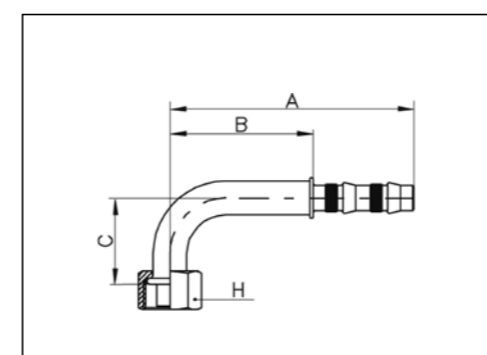
Schlauchgröße Hose size	Gewindegröße Thread size	A mm	B mm	C mm	H	Art.-Nr. P/N
6 (5/16")*	5/8"-18 UNF-2B	88,9	50,3	-	19	M8881400721
8 (13/32")	3/4"-16-UNF-2B	95,0	56,4	-	-	M8881400752
10 (1/2")	3/4"-16-UNF-2B	97,0	58,5	-	27	M8881400759
10 (1/2")	7/8"-14-UNF-2B	95,0	56,4	-	27	M8881400754



Schlauchgröße Hose size	Gewindegröße Thread size	A mm	B mm	C mm	H	Art.-Nr. P/N
6 (5/16")*	5/8"-18-UNF-2B	85	46,3	12,5	19	M8881400575
8 (13/32")*	3/4"-16-UNF-2B	91,3	52,7	13,5	22	M8881400576
10 (1/2")*	7/8"-14 UNF-2B	107,7	69,1	24	27	M8881400577
Für vergrößerte Schlauchquerschnitte / Step up - Step down						
12 (5/8")*	7/8"-14 UNF-2B	108,5	69,9	24	27	M8881400669

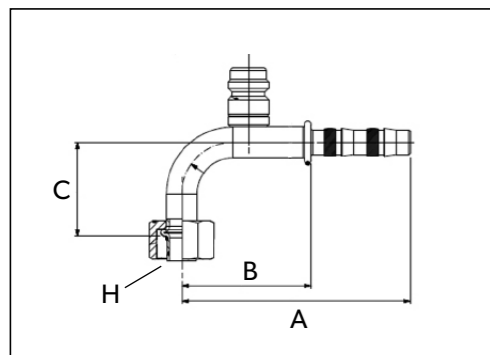


Schlauchgröße Hose size	Gewindegröße Thread size	A mm	B mm	C mm	H	Art.-Nr. P/N
8 (13/32")	3/4"-16-UNF-2B	101,3	62,7	13,5	22	M8881400753
10 (1/2")	7/8"-14-UNF-2B	107,7	69,1	24	27	M8881400755

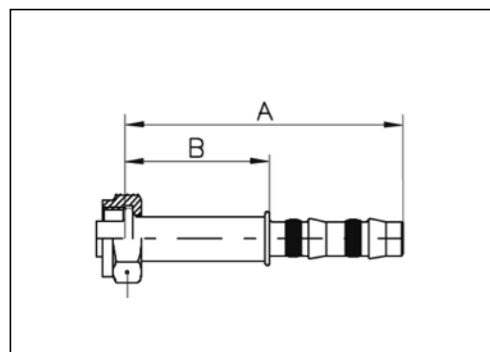


Schlauchgröße Hose size	Gewindegröße Thread size	A mm	B mm	C mm	H	Art.-Nr. P/N
6 (5/16")*	5/8"-18-UNF-2B	73	34,3	24	19	M8881400578
8 (13/32")*	3/4"-16-UNF-2B	85,6	47	30	22	M8881400579
10 (1/2")*	7/8"-14-UNF-2B	104	65,4	45	27	M8881400580
6 (5/16")*	3/4"-16-UNF-2B	89,1	50,5	36,5	22	M8881400708
8 (13/32")*	5/8"-18-UNF-2B	79,0	40,4	24	19	M8881400670
12 (5/8")*	7/8"-14-UNF-2B	101	62,4	45	27	M8881400671

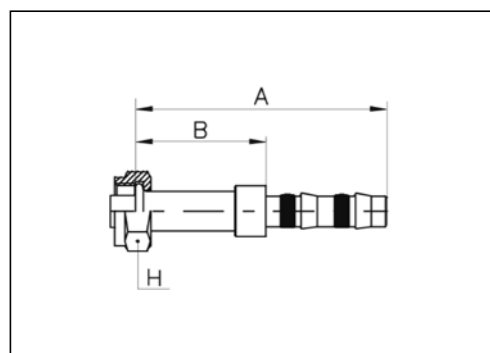
MANULI FRIGOCLIC FITTINGE OHNE O-RING / MANULI FRIGOCLIC FITTINGS WITHOUT O-RING



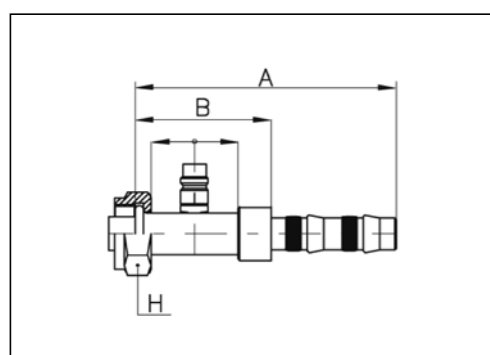
Schlauchgröße Hose size	Gewindegröße Thread size	A mm	B mm	C mm	H	Art.-Nr. P/N
6 (5/16")	5/8"-18-UNS-2B	82,9	44,3	24	19	M8881400715
8 (13/32")	3/4"-16-UNF-2B	89,1	50,5	36,5	-	M8881400716
10 (1/2")	3/4"-16-UNF-2B	90,5	51,9	39,5	22	M8881400757
10 (1/2")	7/8"-14-UNF-2B	103,9	65,3	45	27	M8881400717
12 (5/8")	7/8"-14-UNS-2B	101,0	62,4	45	27	M8881400766



Schlauchgröße Hose size	Gewindegröße Thread size	A mm	B mm	C mm	H	Art.-Nr. P/N
10 (1/2")*	1"-14 UNS-2B	86	47,4	-	29	M8881400582
12 (5/8")*	1"-14 UNS-2B	86	47,4	-	29	M8881400672

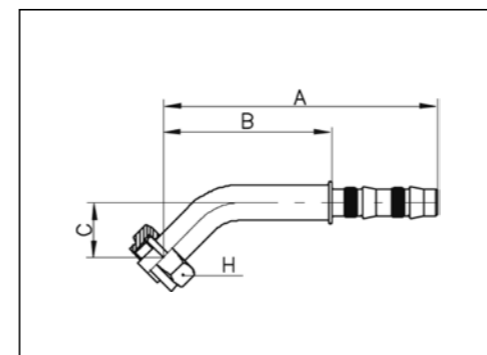


Schlauchgröße Hose size	Gewindegröße Thread size	A mm	B mm	C mm	H	Art.-Nr. P/N
8 (13/32")*	1"-14 UNS-2B	86	47,4	-	29	M8881400581

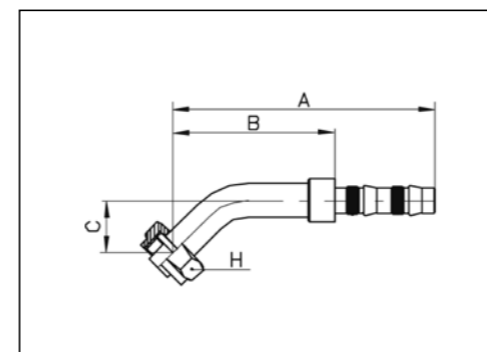


Schlauchgröße Hose size	Gewindegröße Thread size	A mm	B mm	C mm	H	Art.-Nr. P/N
8 (13/32")*	1"-14 UNS-2B	86	47,4	-	29	M8881400601
10 (1/2")*	1"-14 UNS-2B	86	47,4	-	29	M8881400602

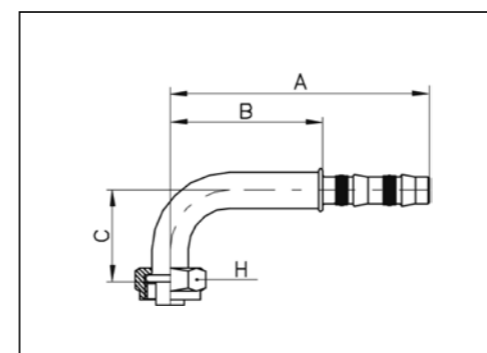
MANULI FRIGOCLIC FITTINGE OHNE O-RING / MANULI FRIGOCLIC FITTINGS WITHOUT O-RING



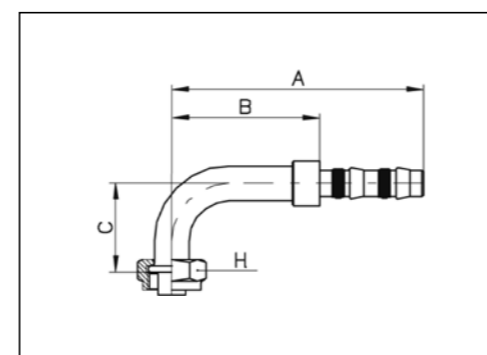
Schlauchgröße Hose size	Gewindegröße Thread size	A mm	B mm	C mm	H	Art.-Nr. P/N
10 (1/2")*	1"-14 UNS-2B	106	67,3	22	29	M8881400584
12 (5/8")*	1"-18 UNS-2B	106,5	67,9	22	29	M8881400673



Schlauchgröße Hose size	Gewindegröße Thread size	A mm	B mm	C mm	H	Art.-Nr. P/N
8 (13/32")*	1"-14 UNS-2B	106,5	68	22	29	M8881400583

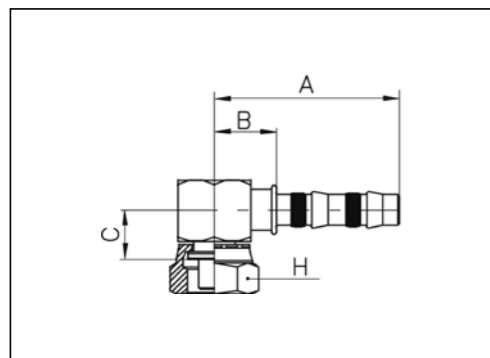


Schlauchgröße Hose size	Gewindegröße Thread size	A mm	B mm	C mm	H	Art.-Nr. P/N
10 (1/2")*	1"-14 UNS-2B	107,2	68,6	39	29	M8881400586
12 (5/8")*	1"-14 UNS-2B	99,1	60,5	39	29	M8881400674

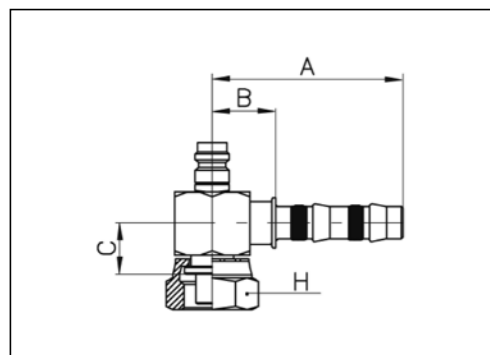


Schlauchgröße Hose size	Gewindegröße Thread size	A mm	B mm	C mm	H	Art.-Nr. P/N
8 (13/32")*	1"-14 UNS-2B	99	60,4	39	29	M8881400585

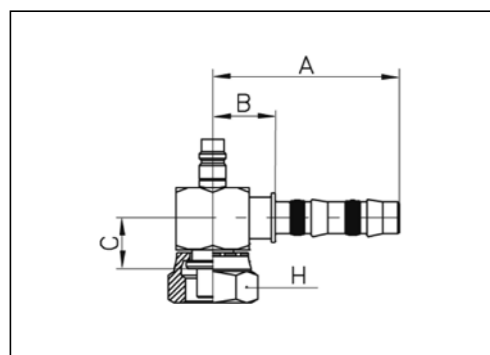
MANULI FRIGOCLIC FITTINGE OHNE O-RING / MANULI FRIGOCLIC FITTINGS WITHOUT O-RING



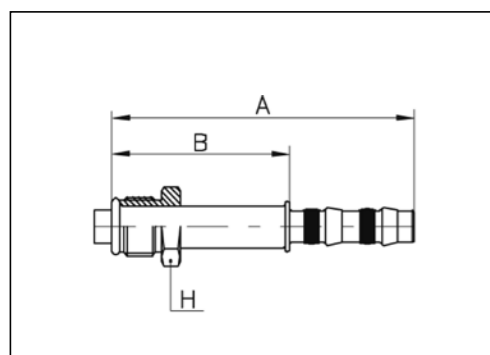
Schlauchgröße Hose size	Gewindegröße Thread size	A mm	B mm	C mm	H	Art.-Nr. P/N
8 (13/32")*	1"-14 UNS-2B	59,5	21,5	16,4	29	M8881400587
8 (13/32")*	3/4"-16 UNF-2B	89,4	50,8	-	22	M8881400756
10 (1/2")*	1"-14 UNS-2B	59,5	21,5	16,4	29	M8881400695
10 (1/2")*	7/8"-14 UNS-2B	59,5	21,5	16,4	29	M8881400704
12 (5/8")*	7/8"-14 UNS-2B	59,5	21,5	16,4	29	M8881400706
12 (5/8")*	1"-14 UNS-2B	65	26,5	24,2	29	M8881400718



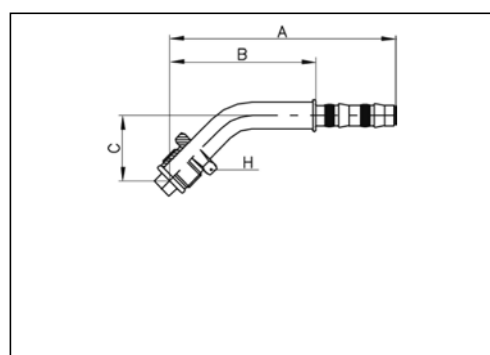
Schlauchgröße Hose size	Gewindegröße Thread size	A mm	B mm	C mm	H	Art.-Nr. P/N
8 (13/32")*	1"-14 UNS-2B	59,5	21,5	16,4	29	M8881400603



Schlauchgröße Hose size	Gewindegröße Thread size	A mm	B mm	C mm	H	Art.-Nr. P/N
10 (1/2")*	1"-14 UNS-2B	59,5	21,5	16,4	29	M8881400604
12 (5/8")*	1"-14 UNS-2B	59,5	21,5	16,4	29	M8881400697

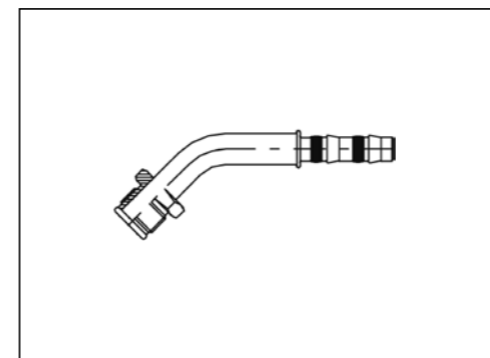


Schlauchgröße Hose size	Gewindegröße Thread size	A mm	B mm	C mm	H	Art.-Nr. P/N
6 (5/16")*	5/8"-18-UNS-2A	70,2	31,6	-	17	M8881400588
8 (13/32")*	3/4"-16-UNS-2A	89,4	50,8	-	22	M8881400589
10 (1/2")*	7/8"-18 UNS-2A	91,6	53	-	22	M8881400590
12 (5/8")*	7/8"-18 UNS-2A	86	47,4	-	22	M8881400675

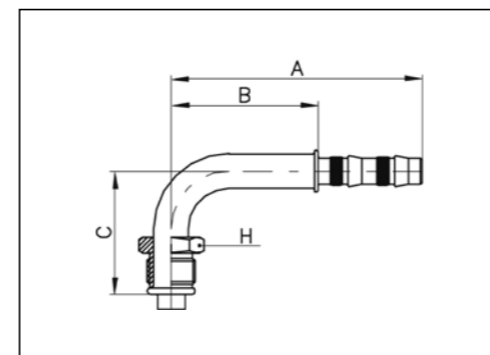


Schlauchgröße Hose size	Gewindegröße Thread size	A mm	B mm	C mm	H	Art.-Nr. P/N
6 (5/16")*	5/8"-18-UNF-2A	92,7	54,1	21,5	17	M8881400591
8 (13/32")*	3/4"-16-UNF-2A	101	62,3	25	22	M8881400592
10 (1/2")*	7/8"-14 UNF-2A	112,4	73,8	28,5	22	M8881400593

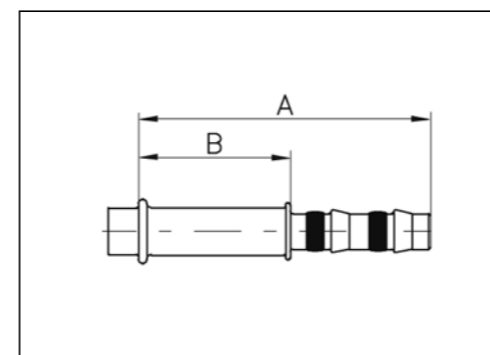
MANULI FRIGOCLIC FITTINGE OHNE O-RING / MANULI FRIGOCLIC FITTINGS WITHOUT O-RING



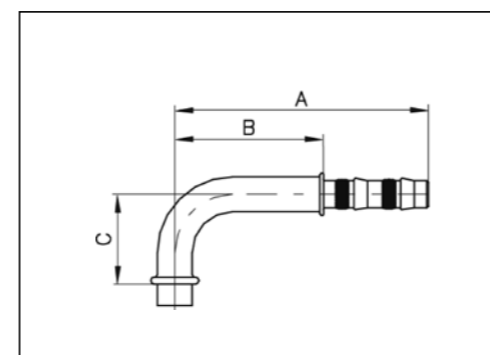
Schlauchgröße Hose size	Gewindegröße Thread size	A mm	B mm	C mm	H	Art.-Nr. P/N
Verbinder						
6 (5/16")	5/8"-18-UNF-2A	92,7	54,1	21,5	17	M8881400761



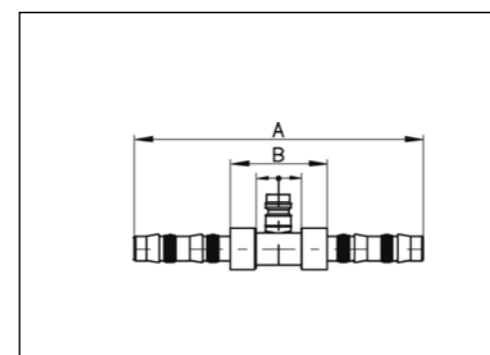
Schlauchgröße Hose size	Gewindegröße Thread size	A mm	B mm	C mm	H	Art.-Nr. P/N
6 (5/16")*	5/8"-18-UNF-2A	80,6	42	37,5	17	M8881400594
8 (13/32")*	3/4"-16-UNF-2A	83	44,4	47	22	M8881400595
10 (1/2")*	7/8"-14 UNF-2A	101	62,3	54,5	22	M8881400596
12 (5/8")*	7/8"-18 UNF-2A	99	60,4	54,5	22	M8881400676
mit Druckschalteranschluss: / with pressure switch connection:						
6 (5/16")*	5/8"-18-UNF-2A	80,6	42	37,5	17	M8881400758



Schlauchgröße Hose size	Gewindegröße Thread size	A mm	B mm	C mm	H	Art.-Nr. P/N
6 (5/16")*	-	82	46,4	-	-	M8881400597
10 (1/2")*	-	92	53,4	-	-	M8881400598
12 (5/8")*	-	92	53,4	-	-	M8881400677

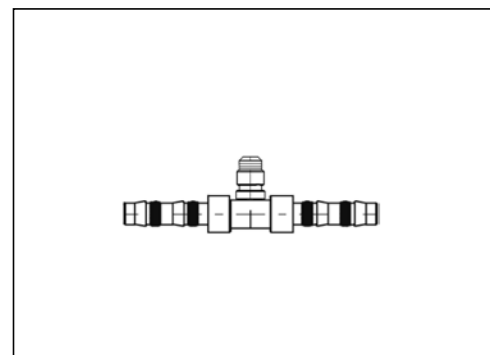


Schlauchgröße Hose size	Gewindegröße Thread size	A mm	B mm	C mm	H	Art.-Nr. P/N
6 (5/16")*	-	95	56,4	-	-	M8881400599
10 (1/2")*	-	55	60,4	-	-	M8881400600
12 (5/8")*	-	99	60,4	41,5	22	M8881400678

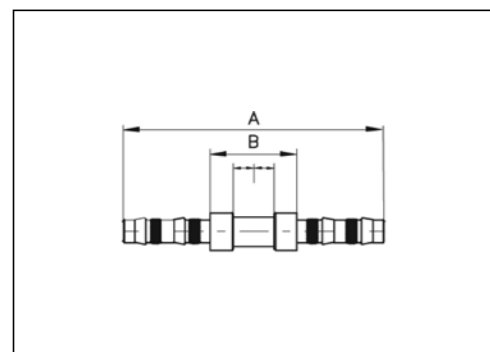


Schlauchgröße Hose size	Gewindegröße Thread size	A mm	B mm	C mm	H	Art.-Nr. P/N
mit Service Ventil R 134a / with Service Valve R134a						
6 (5/16")*	-	120	43,0	-	-	M8881400605
8 (13/32")*	-	55	47,0	-	-	M8881400606
10 (1/2")*	-	124	47,0	-	-	M8881400607
12 (5/8")*	-	124	47	-	-	M8881400683

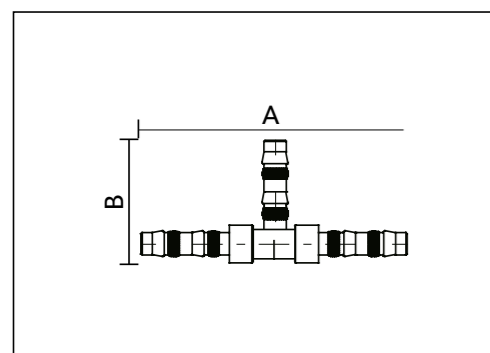
MANULI FRIGOCLIC FITTINGE OHNE O-RING / MANULI FRIGOCLIC FITTINGS WITHOUT O-RING



Schlauchgröße Hose size	Gewindegröße Thread size	A mm	B mm	C mm	H	Art.-Nr. P/N
mit Druckschalteranschluss: / with pressure switch connection:						
6 (5/16")*	-	120	43,0	-	-	M8881400709
10 (1/2")*	-	124	47	-	-	M8881400760
12 (5/8")*	-	124	47	-	-	M8881400778



Schlauchgröße Hose size	Gewindegröße Thread size	A mm	B mm	C mm	H	Art.-Nr. P/N
6 (5/16")*	-	120	43	-	-	M8881400679
8 (13/32")*	-	124	47	-	-	M8881400680
10 (1/2")*	-	124	47	-	-	M8881400681
12 (5/8")*	-	124	47	-	-	M8881400682



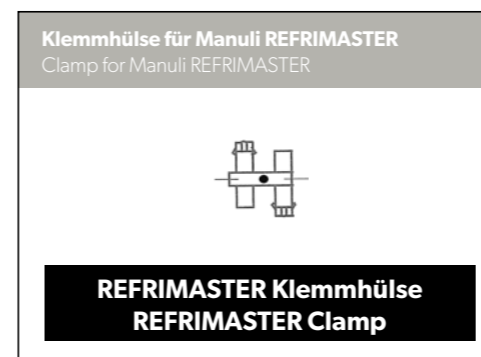
Schlauchgröße Hose size	Gewindegröße Thread size	A mm	B mm	C mm	H	Art.-Nr. P/N
10 (1/2")*	-	96	100	-	-	M8881400684
8 (13/32")*	-	98	100	-	-	M8881400689
6 (5/16")*	-	100	100	-	-	M8881400690
12 (5/8")	-	101	101	-	-	M8881400694



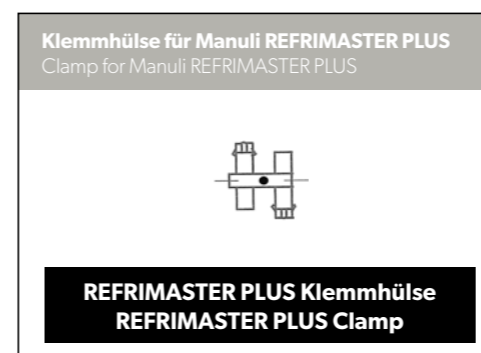
Schlauchgröße Hose size	Gewindegröße Thread size	A mm	B mm	C mm	H	Art.-Nr. P/N
T-Verbinder für Einbindung Ölabscheider T-Coupler for Connection to Oil Separator						
1 x 6 (5/16"), 2 x 10 (1/2")*						M8881400751
1 x 12 (5/8"), 1 x 12 (5/8"), 1 x 6 (5/16")*						M8881400720
1 x 6 (5/16"), 2 x 8 (13/32")*						M8881400762

* Klemmhülse ist separat zu bestellen / Clamp has to be ordered separately

MANULI FRIGOCLIC FITTINGE OHNE O-RING / MANULI FRIGOCLIC FITTINGS WITHOUT O-RING



Schlauchgröße Hose size	REFRIMASTER	Art.-Nr. P/N
6 (5/16")	REFRIMASTER	M8881400699
8 (13/32")	REFRIMASTER	M8881400700
10 (1/2")	REFRIMASTER	M8881400701
12 (5/8")	REFRIMASTER	M8881400702



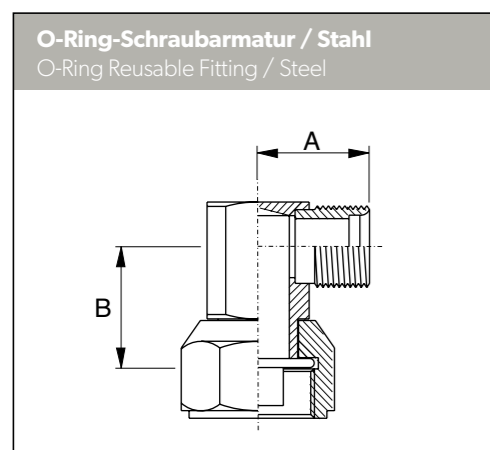
Schlauchgröße Hose size	REFRIMASTER PLUS	Art.-Nr. P/N
6 (5/16")	REFRIMASTER PLUS	M8881400699
8 (13/32")	REFRIMASTER PLUS	M8881400700
10 (1/2")	REFRIMASTER PLUS	M8881400725
12 (5/8")	REFRIMASTER PLUS	M8881400726



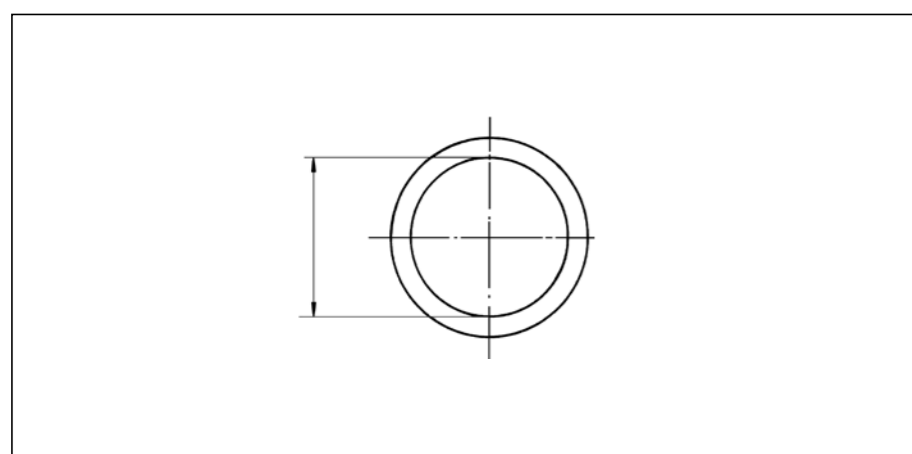
Schlauchgröße Hose size	Gewindegröße Thread size	A mm	B mm	C mm	H	Art.-Nr. P/N
6 (5/16")	-	-	-	-	-	M8881500173
8 (13/32")	-	-	-	-	-	M8881500174
10 (1/2")	-	-	-	-	-	M8881500175
12 (5/8")	-	-	-	-	-	M8881500185

* Klemmhülse ist separat zu bestellen / Clamp has to be ordered separately

O-RING-SCHRAUBARMATUREN / O-RING REUSABLE FITTINGS



Gewindegröße Thread size	A mm	B mm	Art.-Nr. P/N
5/8"-18UNF-2A - 5/8"-18UNF-2B	24	28	M8881400527
3/4"-16UNF-2A - 3/4"-16UNF-2B	32	32	M8881400528
7/8"-14UNF-2A - 7/8"-14UNF-2B	30	32	M8881400529



O-Ring
O-Ring

Bezeichnung Designation	D mm	Art.-Nr. P/N
O-Ring	7,65	M8881500008
O-Ring	10,82	M8881500009
O-Ring	14	M8881500010
O-Ring	17,5	M8881500011
Spezial-O-Ring für Japan-Klimaanlagen Special O-ring for Japanese A/C units		
O-Ring	6,7	M8881500012

SPEZIALADAPTER / SPECIAL ADAPTERS



Gewindegröße Thread size	A mm	B mm	Art.-Nr. P/N
2 x 5/8"-18UNF-2B-O-Ring			M8881300055



Gewindegröße Thread size	A mm	B mm	Art.-Nr. P/N
3/4"-16UNF-2A			M8881400737
7/8"-16UNF-2A			M8881400738

KONDENSWASSERABLAUF / CONDENSATION DRAINAGE



Kondenswasserstopfen
Condensation plug

Zum Einsatz im Kondenswasserablaufschlauch
Material: ABS Kunststoff,
Art.-Nr. **M8881300051**
Mutter, Art.-Nr. **M8881300053**
Dichtung, Art.-Nr. **M8881300054**

For use in condensation drainage hoses
Material: ABS plastic, P/N **M8881300051**
Nut, P/N **M8881300053**
Seal, P/N **M8881300054**

KONDENSWASSERABLAUF, WASSERSCHLÄUCHE / CONDENSATION DRAINAGE, WATER HOSES



Kondenswasserschlauch
Condensation Hose

Lebensmittelecht,
Innendurchmesser Ø 12 mm
Farbe: weiß
Art.-Nr. **M8881300052**

Food safe,
Inside diameter Ø 12 mm
Colour: white
P/N **M8881300052**

Meterware / Sold by metre

TROCKNER / RECEIVER DRIERS

R 404a + R 134a



Alle Maße in mm / All dimensions given in mm

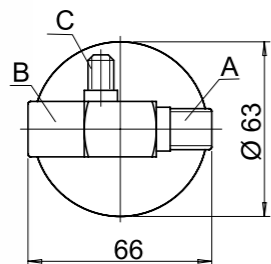
Trockner mit Schauglas
Receiver Drier with Sight Glass

A: Eingang 5/8"-18UNF-2A O-Ring
B: Ausgang 5/8"-18UNF-2A O-Ring
C: Druckschalteranschluss 7/16"-20UNF-2A
Gesamthöhe ca. 200 mm
Durchmesser Ø 100 mm

Art.-Nr. M8880700336

A: Inlet 5/8"-18UNF-2A O-Ring
B: Outlet 5/8"-18UNF-2A O-Ring
C: Pressure switch connection 7/16"-20UNF-2A
Overall height approx. 200 mm
Diameter Ø 100 mm

P/N M8880700336



Alle Maße in mm / All dimensions given in mm

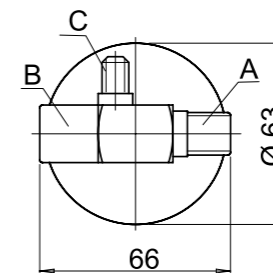
Trockner
Drier

A: Eingang 5/8"-18UNF-2A O-Ring
B: Ausgang 5/8"-18UNF-2B O-Ring
C: Druckschalteranschluss 7/16"-20UNF-2A
Gesamthöhe ca. 223 mm

Art.-Nr. M8880700326

A: Inlet 5/8"-18UNF-2A O-Ring
B: Outlet 5/8"-18UNF-2B O-Ring
C: Pressure switch connection 7/16"-20UNF-2A
Overall height approx. 223 mm

P/N M8880700326



Alle Maße in mm / All dimensions given in mm

Trockner Frigo DC
Drier Frigo DC

A: Eingang 5/8"-18UNF-2A O-Ring
B: Ausgang 5/8"-18UNF-2A O-Ring
C: Druckschalteranschluss 7/16"-20UNF-2A
Gesamthöhe ca. 160 mm
Durchmesser: 76mm

Art.-Nr. M8880700356

A: Inlet 5/8"-18UNF-2A O-Ring
B: Outlet 5/8"-18UNF-2A O-Ring
C: Pressure switch connection 7/16"-20UNF-2A
Overall height approx. 160mm
Diameter: 76mm

P/N M8880700356



Alle Maße in mm / All dimensions given in mm

ÖLABSCHEIDER UND FILTER / OIL SEPARATOR AND FILTER



Alle Maße in mm / All dimensions given in mm

Ölabscheider
Oil separator

Ein- und Ausgang 3/4"-16UNF-2A
Rücklaufanschluss 5/8"-18UNF-2A
Durchmesser ø 77 mm
Gesamthöhe 180 mm

Art.-Nr. M8885300134

Inlet and outlet 3/4"-16UNF-2A
Return port 5/8"-18UNF-2A
Diameter ø 77 mm
Overall height 180 mm

P/N M8885300134

Trockner mit Schauglas
Receiver Drier with Sight Glass

A: Eingang 5/8"-18UNF-2A O-Ring
B: Ausgang 5/8"-18UNF-2B O-Ring
C: Druckschalteranschluss 7/16"-20UNF-2A
Gesamthöhe ca. 223 mm

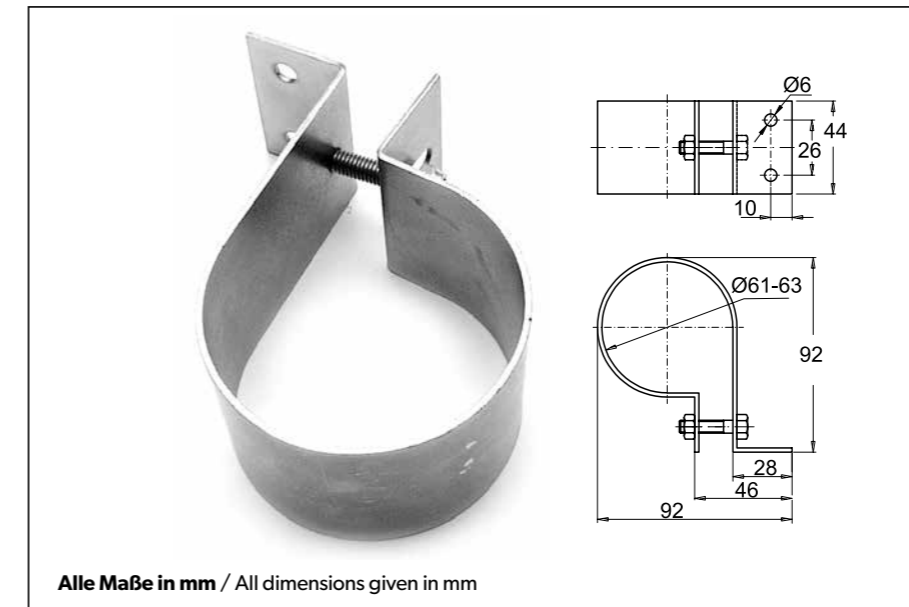
Art.-Nr. M8880700335

A: Inlet 5/8"-18UNF-2A O-Ring
B: Outlet 5/8"-18UNF-2B O-Ring
C: Pressure switch connection 7/16"-20UNF-2A
Overall height approx. 223 mm

P/N M8880700335

VORLÄUFIG

TROCKNERHALTER / RECEIVER DRIERS BRACKETS



Trocknerhalter Receiver Driers Brackets

Durchmesser Ø 61 - 63 mm

Art.-Nr. **M4442500808**

Diameter Ø 61 - 63 mm

P/N **M4442500808**



Trocknerhalter Receiver Driers Brackets

Durchmesser Ø 100 mm

Art.-Nr. **M 8881600012**

Diameter Ø 100 mm

P/N **M8881600012**



Trocknerhalter Receiver Driers Brackets

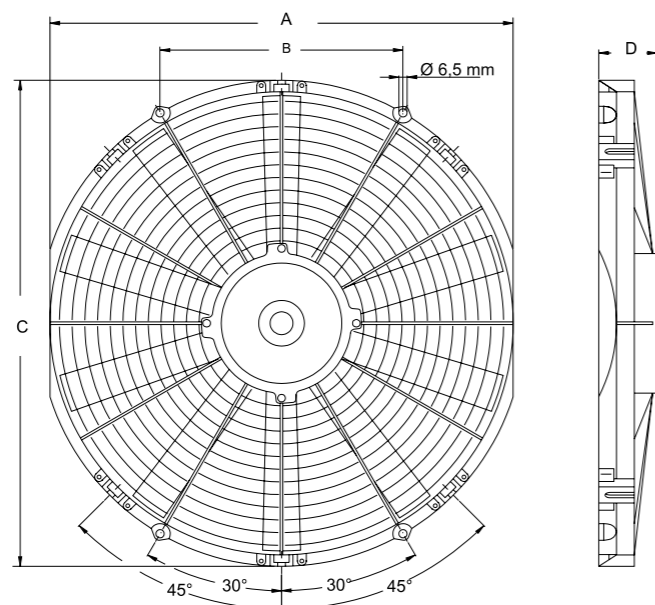
Durchmesser Ø 75 mm

Art.-Nr. **M4442500805**

Diameter Ø 75 mm

P/N **M4442500805**

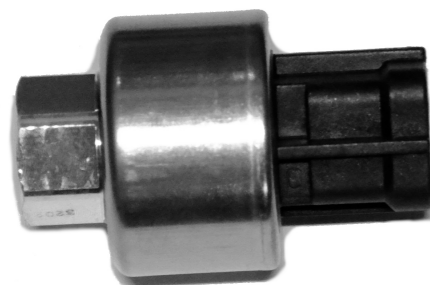
SPAL KONDENSATOR- UND VERDAMPFERLÜFTER / SPAL CONDENSER AND EVAPORATOR FANS



Maße in mm / Dimensions given in mm

Lüftertyp Fan Typ	Flügelanordnung Blade Orientation	Spannung Voltage	Durchmesser Diameter	A (mm)	B (mm)	C (mm)	D (mm)	Art.-Nr. P/N
VA07-AP12/C-58S	Drückend /pusher	12	225		139	246	51	M8880500059
VA11-AP7/C-57S	Drückend /pusher	12	255	268	142	283	51	M8880500060
VA11-AP7/C-57A	Saugend /puller	12	255	268	142	283	51	M8880500061
VA10-AP50/C-61A	Saugend /puller	12	305	319	168	335	62	M8880500062

M8880500059 für/for	Verdampfer /Evaporator	3500
M8880500060 für/for	Verdampfer /Evaporator	2500/4500
M8880500061 für/for	Kondensator /Condenser	2500/3500
M8880500062 für/for	Kondensator /Condenser	3500/4500



Quadronary Druckschalter Quadronary Pressure Switch

Anschluss: 7/16" Innengewinde, O-Ring

Niedriges Niveau
Öffnet: 2,0 bar Schließt: 2,15 bar
Mittleres Niveau
Öffnet: 12,0 bar Schließt: 16,0 bar
Hohes Niveau
Öffnet: 25,0 bar Schließt: 21,0 bar

Art.-Nr. M8880900030

Connection: 7/16" Internal thread, O-Ring

Low level
Opens: 2.0 bar Closes: 2.1 bar
Medium level
Opens: 12.0 bar Closes: 16.0 bar
High level
Opens: 25.0 bar Closes: 21.0 bar

P/N M8880900030

DRUCKSCHALTER / PRESSURE SWITCHES



Trinary Druckschalter Trinary Pressure Switch

Anschluss: 7/16"-24UNF Innengewinde, O-Ring

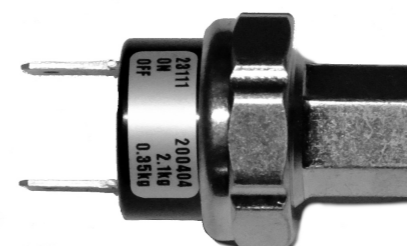
Niedriges Niveau
Öffnet: 2,0 bar Schließt: 2,15 bar
Mittleres Niveau
Öffnet: 12,0 bar Schließt: 16,0 bar
Hohes Niveau
Öffnet: 25,0 bar Schließt: 21,0 bar

Art.-Nr. M8880900026

Connection: 7/16"-24UNF Internal thread, O-Ring

Low level
Opens: 2.0 bar Closes: 2.1 bar
Medium level
Opens: 12.0 bar Closes: 16.0 bar
High level
Opens: 25.0 bar Closes: 21.0 bar

P/N M8880900026



Binary Druckschalter Binary Pressure Switch

Anschluss: 7/16"-24UNF Innengewinde, O-Ring

OFF: 0,35 bar ON: 2,1 bar

Art.-Nr. M8880900027

Connection: 7/16"-24UNF Internal thread, O-Ring

OFF: 0.35 bar ON: 2.1 bar

P/N M8880900027



Trinary Druckschalter Trinary Pressure Switch

Anschluss: 3/8"-24UNF Innengewinde, O-Ring

Niedriges Niveau
Öffnet: 2,0 bar Schließt: 2,15 bar
Mittleres Niveau
Öffnet: 12,0 bar Schließt: 16,0 bar
Hohes Niveau
Öffnet: 25,0 bar Schließt: 21,0 bar

Art.-Nr. M8880900028

Connection: 3/8"-24UNF Internal thread, O-Ring

Low level
Opens: 2.0 bar Closes: 2.1 bar
Medium level
Opens: 12.0 bar Closes: 16.0 bar
High level
Opens: 25.0 bar Closes: 21.0 bar

P/N M8880900028