

# Fittings and O-Rings

---



---

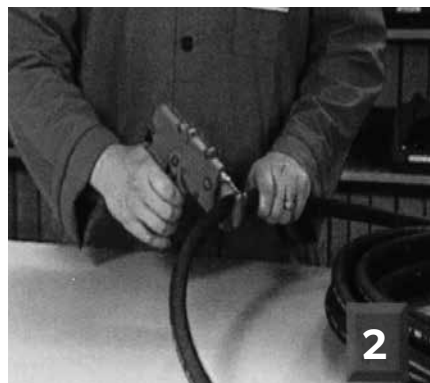
Fittings and O-rings

## MONTAGEANLEITUNG FÜR REFRIMASTER SCHLÄUCHE ASSEMBLY INSTRUCTIONS FOR REFRIMASTER HOSES

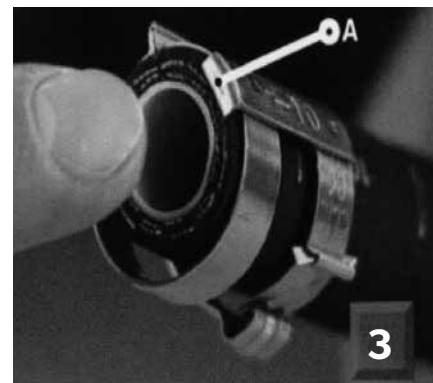


Überprüfen Sie die Kompatibilität der Komponenten (Richtige Klemmhülse für unterschiedliche Schläuche).

Check the compatibility of the components (different clamps for different hoses).



Schneiden Sie den Schlauch mit Hilfe der manuellen Schlauchschere auf die gewünschte Länge. Cut the hose to the desired length using the hose cutter.



Setzen Sie die **KORREKTE** (für REFRIMASTER oder FRIGOSTAR Schlauch) doppelte Klemmhülse auf den Schlauch, so dass der Zahn von Stab „A“ an der Schnittstelle liegt.

Attach the **CORRECT** (for REFRIMASTER or FRIGOSTAR hose) double clamp to the hose in such a way that the tooth of bar „A“ comes into contact with the cut surface.



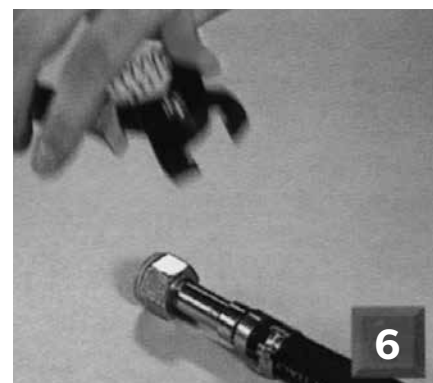
Schmieren Sie das Ende der Fittingverbindung mit dem gleichen Öl, das in der Klimaanlage benutzt wird und setzen Sie es vollständig in den Schlauch ein.

Lubricate the end of the coupling joint with the same oil used in the air conditioning system and insert it completely into the hose.



Um die Fittinge zu fixieren, setzen Sie die Montagezange am hakengeformten Ende an. Ziehen Sie die doppelte Klemmhülse mit der speziellen „CLIC“- Zange bis zum „Clic“ fest.

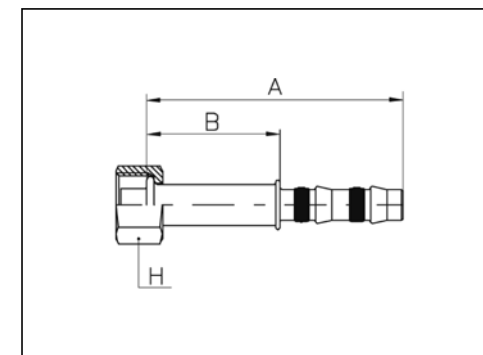
To fit the coupling in place, position the pliers at the hook-shaped end. Tighten the double clamp until the „clic“ using the special „CLIC“ pliers.



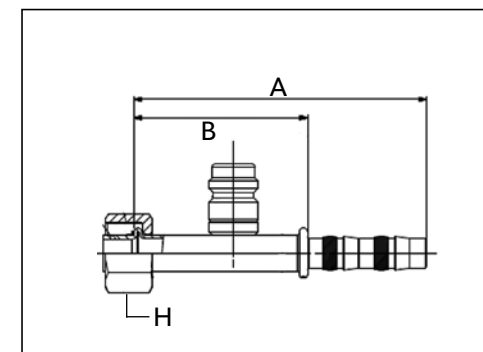
Um die Verbindung zu lösen, entriegeln Sie einfach die Klemmhülse mit Hilfe der Spezialzange. Setzen Sie die Zange am hakengeformten Ende an und entriegeln Sie die Klemmhülse.

To dismantle the coupling simply unlock the clamp using the special pliers. Position the pliers at the hook-shaped end and unlock the clamp.

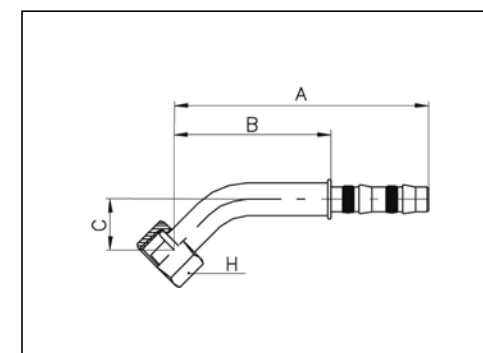
## MANULI FRIGOCLIC FITTINGE OHNE O-RING / MANULI FRIGOCLIC FITTINGS WITHOUT O-RING



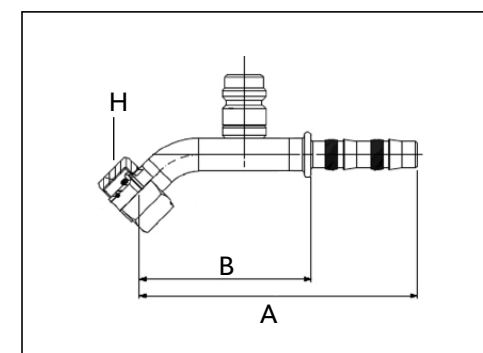
Schlauchgröße Hose size	Gewindegröße Thread size	A mm	B mm	C mm	H	Art.-Nr. P/N
6 (5/16")*	5/8"-18-UNF-2B	69	30,3	-	19	M8881400572
8 (13/32")*	3/4"-16-UNF-2B	85	46,4	-	22	M8881400573
10 (1/2")*	7/8"-14-UNF-2B	85	46,5	-	27	M8881400574
12 (5/8")*	1"-1/16-14-UNS-2B	94,2	55,6	-	32	M8881400666
<b>Für vergrößerte Schlauchquerschnitte / Step up - Step down</b>						
6 (5/16")*	3/4"-16-UNF-2B	85	46,4	-	22	M8881400707
8 (13/32")*	5/8"-18-UNF-2B	74	35,4	-	19	M8881400668
12 (5/8")*	7/8"-14-UNF-2B	85	46,5	-	27	M8881400667



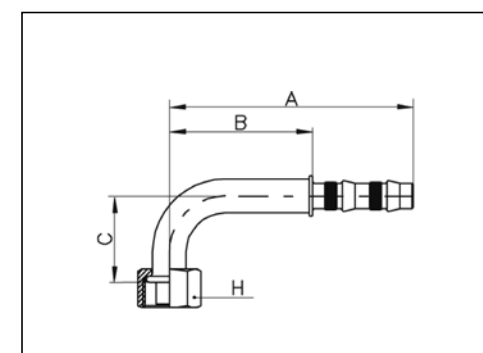
Schlauchgröße Hose size	Gewindegröße Thread size	A mm	B mm	C mm	H	Art.-Nr. P/N
6 (5/16")*	5/8"-18 UNF-2B	88,9	50,3	-	19	M8881400721
8 (13/32")	3/4"-16-UNF-2B	95,0	56,4	-	-	M8881400752
10 (1/2")	3/4"-16-UNF-2B	97,0	58,5	-	27	M8881400759
10 (1/2")	7/8"-14-UNF-2B	95,0	56,4	-	27	M8881400754



Schlauchgröße Hose size	Gewindegröße Thread size	A mm	B mm	C mm	H	Art.-Nr. P/N
6 (5/16")*	5/8"-18-UNF-2B	85	46,3	12,5	19	M8881400575
8 (13/32")*	3/4"-16-UNF-2B	91,3	52,7	13,5	22	M8881400576
10 (1/2")*	7/8"-14 UNF-2B	107,7	69,1	24	27	M8881400577
<b>Für vergrößerte Schlauchquerschnitte / Step up - Step down</b>						
12 (5/8")*	7/8"-14 UNF-2B	108,5	69,9	24	27	M8881400669



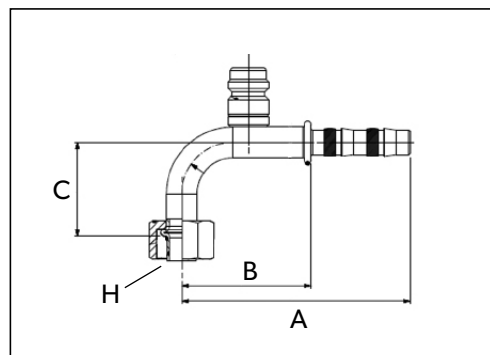
Schlauchgröße Hose size	Gewindegröße Thread size	A mm	B mm	C mm	H	Art.-Nr. P/N
8 (13/32")	3/4"-16-UNF-2B	101,3	62,7	13,5	22	M8881400753
10 (1/2")	7/8"-14-UNF-2B	107,7	69,1	24	27	M8881400755



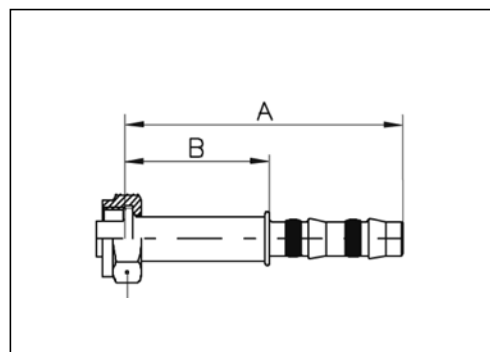
Schlauchgröße Hose size	Gewindegröße Thread size	A mm	B mm	C mm	H	Art.-Nr. P/N
6 (5/16")*	5/8"-18-UNF-2B	73	34,3	24	19	M8881400578
8 (13/32")*	3/4"-16-UNF-2B	85,6	47	30	22	M8881400579
10 (1/2")*	7/8"-14-UNF-2B	104	65,4	45	27	M8881400580
6 (5/16")*	3/4"-16-UNF-2B	89,1	50,5	36,5	22	M8881400708
8 (13/32")*	5/8"-18-UNF-2B	79,0	40,4	24	19	M8881400670
12 (5/8")*	7/8"-14-UNF-2B	101	62,4	45	27	M8881400671



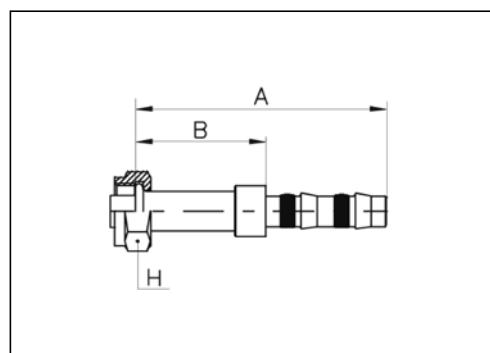
## MANULI FRIGOCLIC FITTINGE OHNE O-RING / MANULI FRIGOCLIC FITTINGS WITHOUT O-RING



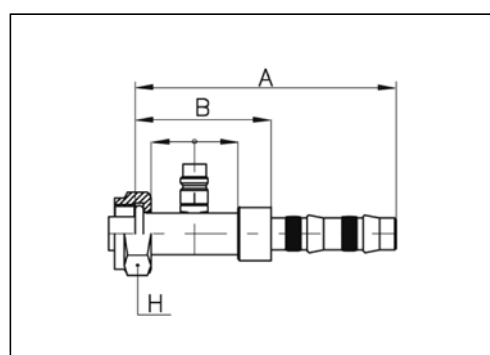
Schlauchgröße Hose size	Gewindegröße Thread size	A mm	B mm	C mm	H	Art.-Nr. P/N
6 (5/16")	5/8"-18-UNS-2B	82,9	44,3	24	19	M8881400715
8 (13/32")	3/4"-16-UNF-2B	89,1	50,5	36,5	-	M8881400716
10 (1/2")	3/4"-16-UNF-2B	90,5	51,9	39,5	22	M8881400757
10 (1/2")	7/8"-14-UNF-2B	103,9	65,3	45	27	M8881400717
12 (5/8")	7/8"-14-UNS-2B	101,0	62,4	45	27	M8881400766



Schlauchgröße Hose size	Gewindegröße Thread size	A mm	B mm	C mm	H	Art.-Nr. P/N
10 (1/2")*	1"-14 UNS-2B	86	47,4	-	29	M8881400582
12 (5/8")*	1"-14 UNS-2B	86	47,4	-	29	M8881400672

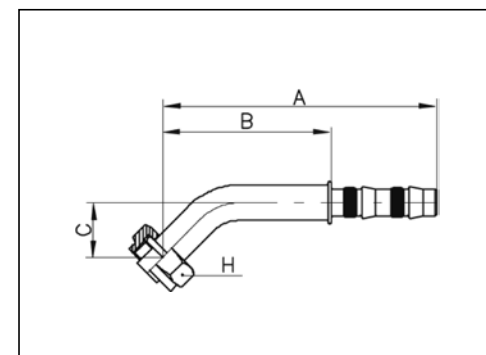


Schlauchgröße Hose size	Gewindegröße Thread size	A mm	B mm	C mm	H	Art.-Nr. P/N
8 (13/32")*	1"-14 UNS-2B	86	47,4	-	29	M8881400581

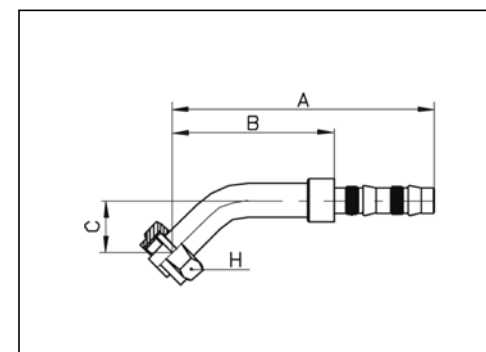


Schlauchgröße Hose size	Gewindegröße Thread size	A mm	B mm	C mm	H	Art.-Nr. P/N
8 (13/32")*	1"-14 UNS-2B	86	47,4	-	29	M8881400601
10 (1/2")*	1"-14 UNS-2B	86	47,4	-	29	M8881400602

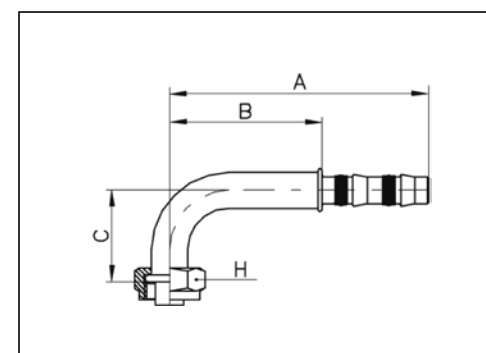
## MANULI FRIGOCLIC FITTINGE OHNE O-RING / MANULI FRIGOCLIC FITTINGS WITHOUT O-RING



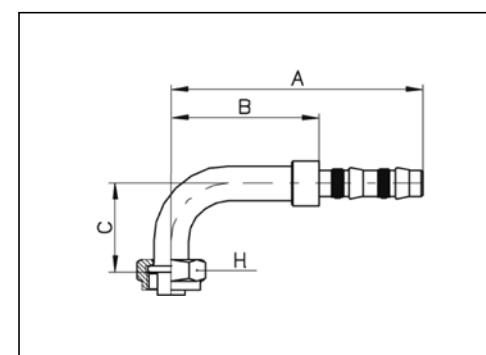
Schlauchgröße Hose size	Gewindegröße Thread size	A mm	B mm	C mm	H	Art.-Nr. P/N
10 (1/2")*	1"-14 UNS-2B	106	67,3	22	29	M8881400584
12 (5/8")*	1"-18 UNS-2B	106,5	67,9	22	29	M8881400673



Schlauchgröße Hose size	Gewindegröße Thread size	A mm	B mm	C mm	H	Art.-Nr. P/N
8 (13/32")*	1"-14 UNS-2B	106,5	68	22	29	M8881400583

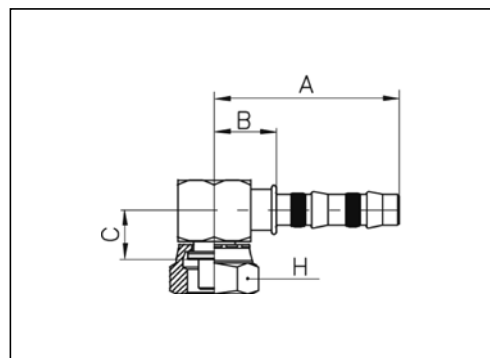


Schlauchgröße Hose size	Gewindegröße Thread size	A mm	B mm	C mm	H	Art.-Nr. P/N
10 (1/2")*	1"-14 UNS-2B	107,2	68,6	39	29	M8881400586
12 (5/8")*	1"-14 UNS-2B	99,1	60,5	39	29	M8881400674

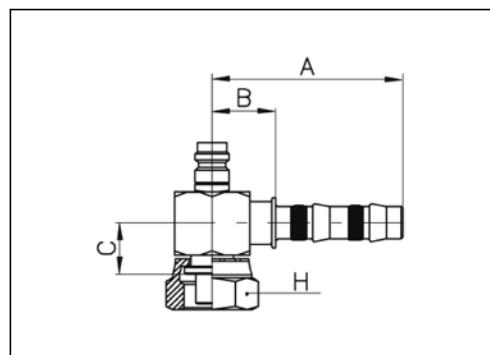


Schlauchgröße Hose size	Gewindegröße Thread size	A mm	B mm	C mm	H	Art.-Nr. P/N
8 (13/32")*	1"-14 UNS-2B	99	60,4	39	29	M8881400585

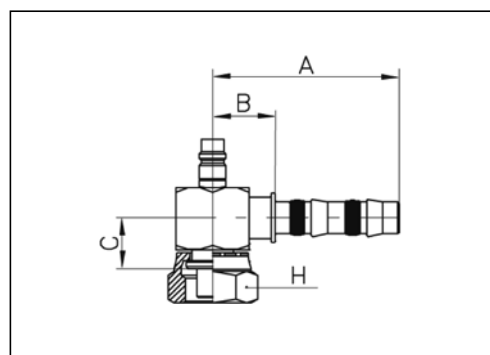
## MANULI FRIGOCLIC FITTINGE OHNE O-RING / MANULI FRIGOCLIC FITTINGS WITHOUT O-RING



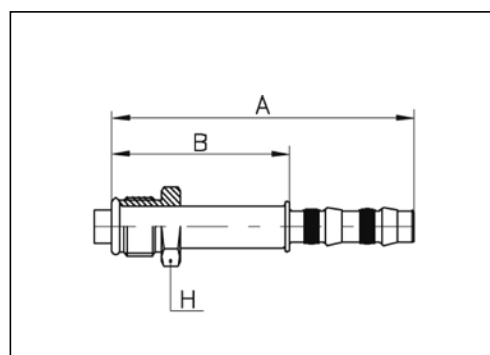
Schlauchgröße Hose size	Gewindegröße Thread size	A mm	B mm	C mm	H	Art.-Nr. P/N
8 (13/32")*	1"-14 UNS-2B	59,5	21,5	16,4	29	M8881400587
8 (13/32")*	3/4"-16 UNF-2B	89,4	50,8	-	22	M8881400756
10 (1/2")*	1"-14 UNS-2B	59,5	21,5	16,4	29	M8881400695
10 (1/2")*	7/8"-14 UNS-2B	59,5	21,5	16,4	29	M8881400704
12 (5/8")*	7/8"-14 UNS-2B	59,5	21,5	16,4	29	M8881400706
12 (5/8")*	1"-14 UNS-2B	65	26,5	24,2	29	M8881400718



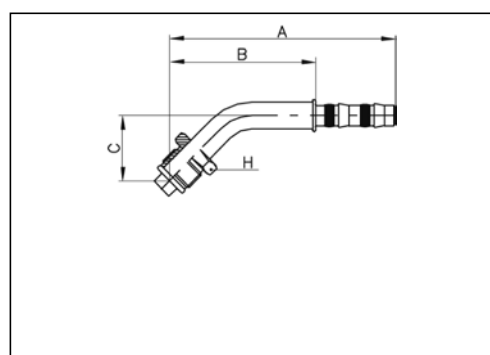
Schlauchgröße Hose size	Gewindegröße Thread size	A mm	B mm	C mm	H	Art.-Nr. P/N
8 (13/32")*	1"-14 UNS-2B	59,5	21,5	16,4	29	M8881400603



Schlauchgröße Hose size	Gewindegröße Thread size	A mm	B mm	C mm	H	Art.-Nr. P/N
10 (1/2")*	1"-14 UNS-2B	59,5	21,5	16,4	29	M8881400604
12 (5/8")*	1"-14 UNS-2B	59,5	21,5	16,4	29	M8881400697

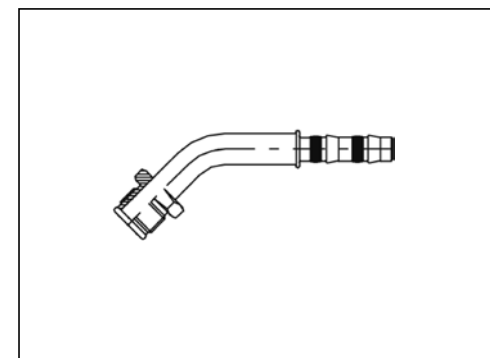


Schlauchgröße Hose size	Gewindegröße Thread size	A mm	B mm	C mm	H	Art.-Nr. P/N
6 (5/16")*	5/8"-18-UNS-2A	70,2	31,6	-	17	M8881400588
8 (13/32")*	3/4"-16-UNS-2A	89,4	50,8	-	22	M8881400589
10 (1/2")*	7/8"-18 UNS-2A	91,6	53	-	22	M8881400590
12 (5/8")*	7/8"-18 UNS-2A	86	47,4	-	22	M8881400675

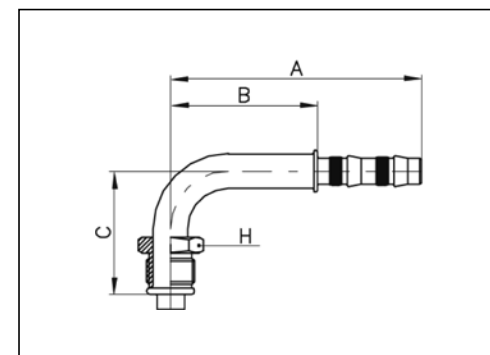


Schlauchgröße Hose size	Gewindegröße Thread size	A mm	B mm	C mm	H	Art.-Nr. P/N
6 (5/16")*	5/8"-18-UNF-2A	92,7	54,1	21,5	17	M8881400591
8 (13/32")*	3/4"-16-UNF-2A	101	62,3	25	22	M8881400592
10 (1/2")*	7/8"-14 UNF-2A	112,4	73,8	28,5	22	M8881400593

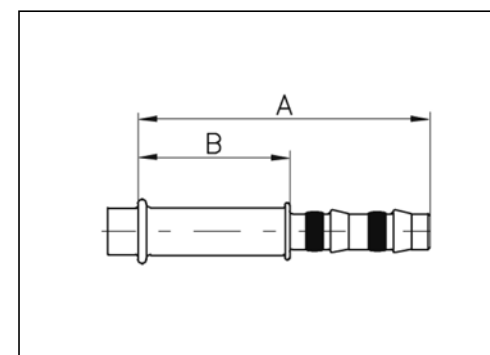
## MANULI FRIGOCLIC FITTINGE OHNE O-RING / MANULI FRIGOCLIC FITTINGS WITHOUT O-RING



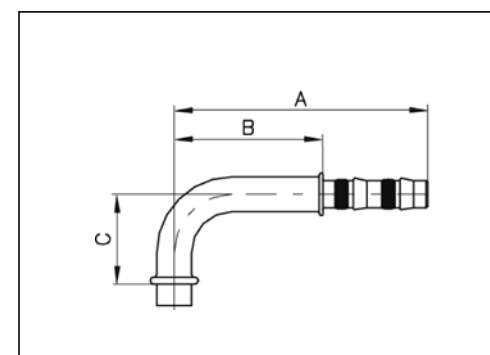
Schlauchgröße Hose size	Gewindegröße Thread size	A mm	B mm	C mm	H	Art.-Nr. P/N
<b>Verbinder</b>						
6 (5/16")	5/8"-18-UNF-2A	92,7	54,1	21,5	17	M8881400761



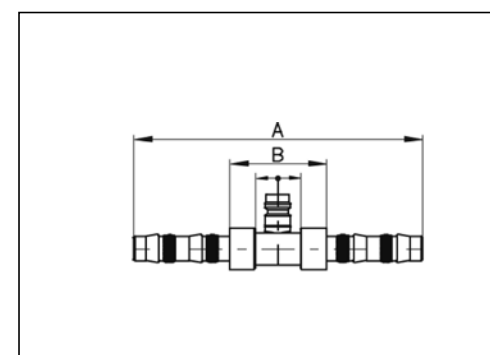
Schlauchgröße Hose size	Gewindegröße Thread size	A mm	B mm	C mm	H	Art.-Nr. P/N
6 (5/16")*	5/8"-18-UNF-2A	80,6	42	37,5	17	M8881400594
8 (13/32")*	3/4"-16-UNF-2A	83	44,4	47	22	M8881400595
10 (1/2")*	7/8"-14 UNF-2A	101	62,3	54,5	22	M8881400596
12 (5/8")*	7/8"-18 UNF-2A	99	60,4	54,5	22	M8881400676
<b>mit Druckschalteranschluss: / with pressure switch connection:</b>						
6 (5/16")*	5/8"-18-UNF-2A	80,6	42	37,5	17	M8881400758



Schlauchgröße Hose size	Gewindegröße Thread size	A mm	B mm	C mm	H	Art.-Nr. P/N
6 (5/16")*	-	82	46,4	-	-	M8881400597
10 (1/2")*	-	92	53,4	-	-	M8881400598
12 (5/8")*	-	92	53,4	-	-	M8881400677



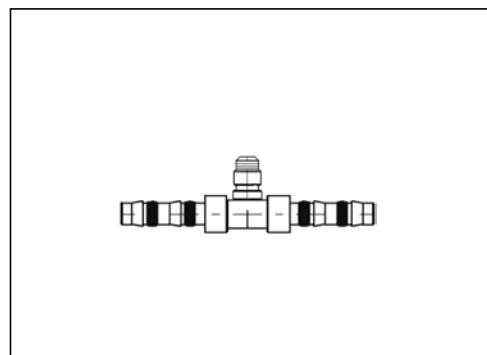
Schlauchgröße Hose size	Gewindegröße Thread size	A mm	B mm	C mm	H	Art.-Nr. P/N
6 (5/16")*	-	95	56,4	-	-	M8881400599
10 (1/2")*	-	55	60,4	-	-	M8881400600
12 (5/8")*	-	99	60,4	41,5	22	M8881400678



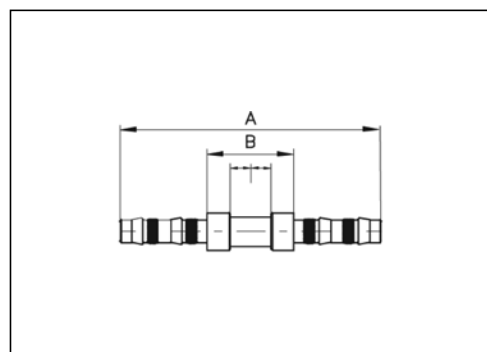
Schlauchgröße Hose size	Gewindegröße Thread size	A mm	B mm	C mm	H	Art.-Nr. P/N
<b>mit Service Ventil R 134a / with Service Valve R134a</b>						
6 (5/16")*	-	120	43,0	-	-	M8881400605
8 (13/32")*	-	55	47,0	-	-	M8881400606
10 (1/2")*	-	124	47,0	-	-	M8881400607
12 (5/8")*	-	124	47	-	-	M8881400683



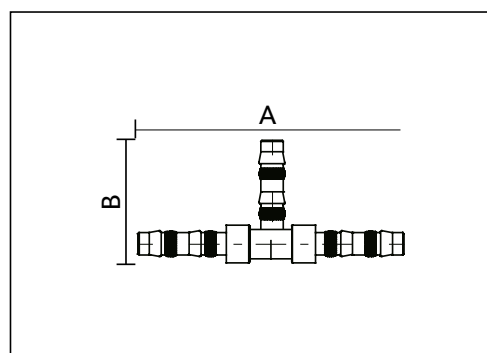
## MANULI FRIGOCLIC FITTINGE OHNE O-RING / MANULI FRIGOCLIC FITTINGS WITHOUT O-RING



Schlauchgröße Hose size	Gewindegröße Thread size	A mm	B mm	C mm	H	Art.-Nr. P/N
<b>mit Druckschalteranschluss: / with pressure switch connection:</b>						
6 (5/16")*	-	120	43,0	-	-	<b>M8881400709</b>
10 (1/2")*	-	124	47	-	-	<b>M8881400760</b>
12 (5/8")*	-	124	47	-	-	<b>M8881400778</b>



Schlauchgröße Hose size	Gewindegröße Thread size	A mm	B mm	C mm	H	Art.-Nr. P/N
6 (5/16")*	-	120	43	-	-	<b>M8881400679</b>
8 (13/32")*	-	124	47	-	-	<b>M8881400680</b>
10 (1/2")*	-	124	47	-	-	<b>M8881400681</b>
12 (5/8")*	-	124	47	-	-	<b>M8881400682</b>



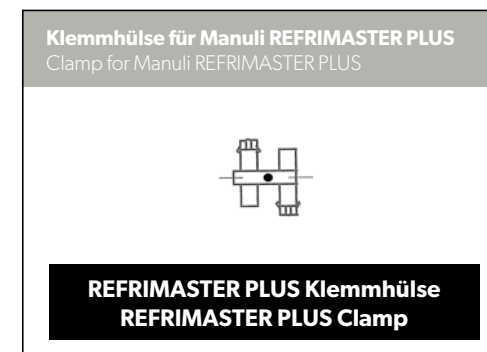
Schlauchgröße Hose size	Gewindegröße Thread size	A mm	B mm	C mm	H	Art.-Nr. P/N
10 (1/2")*	-	96	100	-	-	<b>M8881400684</b>
8 (13/32")*	-	98	100	-	-	<b>M8881400689</b>
6 (5/16")*	-	100	100	-	-	<b>M8881400690</b>
12 (5/8")	-	101	101	-	-	<b>M8881400694</b>



Schlauchgröße Hose size	Gewindegröße Thread size	A mm	B mm	C mm	H	Art.-Nr. P/N
<b>T-Verbinder für Einbindung Ölabscheider T-Coupler for Connection to Oil Separator</b>						
1 x 6 (5/16"), 2 x 10 (1/2")*						<b>M8881400751</b>
1 x 12 (5/8"), 1 x 12 (5/8"), 1 x 6 (5/16")*						<b>M8881400720</b>
1 x 6 (5/16"), 2 x 8 (13/32")*						<b>M8881400762</b>

\* Klemmhülse ist separat zu bestellen / Clamp has to be ordered separately

## MANULI FRIGOCLIC FITTINGE OHNE O-RING / MANULI FRIGOCLIC FITTINGS WITHOUT O-RING



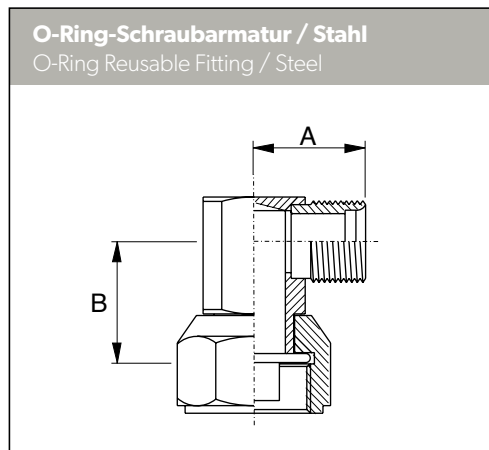
Schlauchgröße Hose size	REFRIMASTER	Art.-Nr. P/N
6 (5/16")	REFRIMASTER	<b>M8881400699</b>
8 (13/32")	REFRIMASTER	<b>M8881400700</b>
10 (1/2")	REFRIMASTER	<b>M8881400701</b>
12 (5/8")	REFRIMASTER	<b>M8881400702</b>

Schlauchgröße Hose size	REFRIMASTER PLUS	Art.-Nr. P/N
6 (5/16")	REFRIMASTER PLUS	<b>M8881400699</b>
8 (13/32")	REFRIMASTER PLUS	<b>M8881400700</b>
10 (1/2")	REFRIMASTER PLUS	<b>M8881400725</b>
12 (5/8")	REFRIMASTER PLUS	<b>M8881400726</b>

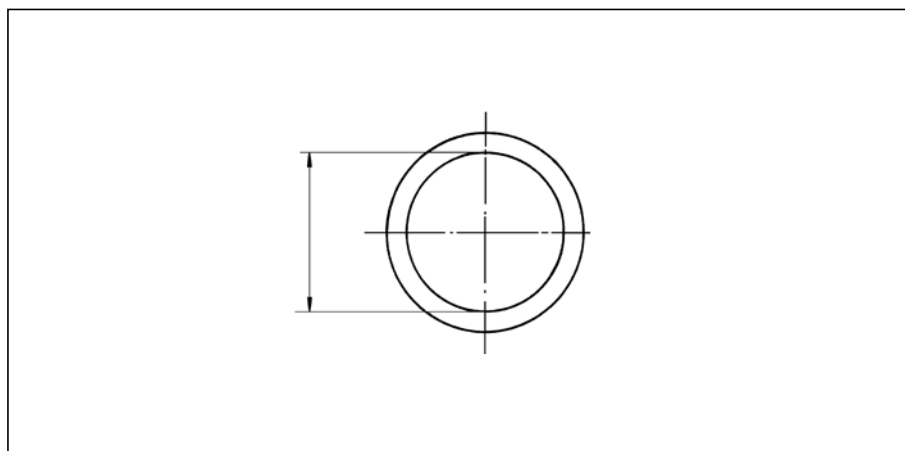
Schlauchgröße Hose size	Gewindegröße Thread size	A mm	B mm	C mm	H	Art.-Nr. P/N
6 (5/16")	-	-	-	-	-	<b>M8881500173</b>
8 (13/32")	-	-	-	-	-	<b>M8881500174</b>
10 (1/2")	-	-	-	-	-	<b>M8881500175</b>
12 (5/8")	-	-	-	-	-	<b>M8881500185</b>

\* Klemmhülse ist separat zu bestellen / Clamp has to be ordered separately

# O-RING-SCHRAUBARMATUREN / O-RING REUSABLE FITTINGS



Gewindegröße Thread size	A mm	B mm	Art.-Nr. P/N
5/8"-18UNF-2A - 5/8"-18UNF-2B	24	28	<b>M8881400527</b>
3/4"-16UNF-2A - 3/4"-16UNF-2B	32	32	<b>M8881400528</b>
7/8"-14UNF-2A - 7/8"-14UNF-2B	30	32	<b>M8881400529</b>



**O-Ring**  
O-Ring

Bezeichnung Designation	D mm	Art.-Nr. P/N
O-Ring	7,65	<b>M8881500008</b>
O-Ring	10,82	<b>M8881500009</b>
O-Ring	14	<b>M8881500010</b>
O-Ring	17,5	<b>M8881500011</b>